



PREFEITURA MUNICIPAL DE
ALAGOINHA
Mais trabalho, novas conquistas!

SECRETARIA MUNICIPAL DE OBRAS

PREFEITURA MUNICIPAL DE ALAGOINHA
Estado de Pernambuco

Passagem Molhada da Barra da Onça

Projeto

MARÇO/ 2023



PREFEITURA MUNICIPAL DE
ALAGOINHA
Mais trabalho, novas conquistas!

SECRETARIA MUNICIPAL DE OBRAS

Proponente:

UILAS LEAL

Prefeito Municipal de Alagoinha

Coordenação:

GERIVALDO GALINDO DA SILVA

Secretário Municipal de Obras

Assessor de Obras

Equipe Técnica:

RAUL VITOR DE OLIVEIRA GUEDES

Engenheiro CIVIL - CREA-PE nº 182054903-8

Passagem Molhada da Barra da Onça

PREFEITURA MUNICIPAL DE ALAGOINHA – PE

MARÇO / 2023



APRESENTAÇÃO

O presente projeto, juntamente com seus anexos, tem como elemento fundamental apresentar informações técnicas para o cumprimento das metas estabelecidas pela Prefeitura Municipal de Alagoinha – PE, ao Projeto de Passagem Molhada na Barra da Onça.

O art. 7º da Lei nº 8.666, de 21 de junho de 1993, dispõe que a elaboração do projeto básico é etapa essencial e precede, sempre, a realização de licitações de obras e serviços de engenharia. A Lei estabelece ainda que projeto básico é o conjunto de elementos necessários e suficientes, com nível de precisão adequado, para caracterizar a obra ou serviço objeto da licitação.

A elaboração deste projeto teve como parâmetro informações contidas em diversos projetos, assim como as recomendadas em normas técnicas.

Todos os serviços deverão ser executados segundo estas Especificações.



PREFEITURA MUNICIPAL DE
ALAGOINHA
Mais trabalho, novas conquistas!

SECRETARIA MUNICIPAL DE OBRAS

APROVAÇÃO ADMINISTRATIVA:

Este Projeto de Passagem Molhada na Barra da Onça, foi elaborado pela equipe técnica Secretaria Municipal de Obras de Alagoinha, para a Prefeitura Municipal de Alagoinha/PE, em atendimento a solicitação da Prefeitura Municipal de Alagoinha/PE, com o intuito de promover melhor qualidade de vida para os cidadãos do Município de Alagoinha-PE. Será submetido à análise e aprovação dos órgãos competentes e atualizado sempre que modificações significativas sejam adicionadas a seus componentes procedimentais ou infraestruturas.

Alagoinha, 13 de Março de 2023.

UILAS LEAL
Prefeito Municipal de Alagoinha



TERMO DE RESPONSABILIDADE TÉCNICA:

Eu Raul Vitor de Oliveira Guedes, inscrito no RG: 9.523.605, CPF: 113.714.234-07, Engenheiro Civil com RNP: 182054903-8 domiciliado à rua Prof. José Pereira de Melo, cidade: Alagoíinha-PE, CEP: 55260-000, declaro que sou o responsável técnico pelo: Projeto de Complemento de Aterro para Lagoa de Cima.

Alagoíinha, 13 de Março de 2023.

Raul Vitor de Oliveira Guedes
Engenheiro Civil: Crea nº: 182054903-8



SECRETARIA MUNICIPAL DE OBRAS

1. INTRODUÇÃO

O presente memorial tem por objetivo estabelecer critérios, definir tipos de materiais e descrever de forma clara os serviços a serem executados, bem como estabelecer normas para execução da obra de construção supracitada. Será orçado apenas os valores da mão de obra de cada serviço.

A obra será executada de acordo com o estabelecido neste memorial, e nas quantidades especificadas em planilha, salvo alterações da elaboração dos projetos executivos, devidamente aprovados pela ORGÃO RESPONSÁVEL.

Todos os materiais a serem empregados nas obras deverão ser comprovadamente de boa qualidade e satisfazer rigorosamente as especificações a seguir. Todos os serviços serão executados em completa obediência aos princípios de boa técnica, devendo ainda satisfazer rigorosamente às Normas Brasileiras.

2. OBJETO

O objeto do presente projeto consiste na execução de obras para O Projeto Passagem Molhada na Barra da Onça. Para este projeto será orçado os valores da mão de obra e materiais de cada serviço

3. FINALIDADE

A finalidade do Projeto Passagem Molhada na Barra da Onça é garantir uma boa utilização do espaço, para que mantenha plena todas as suas funcionalidades, garantindo bem-estar a todos os moradores que dependem do projeto.

4. POPULAÇÃO ALVO

A população alvo desta ação são diretamente os moradores do Município de Alagoinha, além de seus visitantes.



5. METODOLOGIA

EXPLANAÇÃO DO PROJETO

A partir da apresentação formal ao prefeito municipal, o coordenador do projeto solicitou a indicação de representantes da prefeitura para que se constituísse uma equipe para dar apoio ao desenvolvimento o projeto de melhoria da acessibilidade urbana.

Após a constituição dessa equipe, foi elaborada agenda de trabalho e realizada a capacitação desse grupo visando apoio mais efetivo na execução dos trabalhos a serem realizados, especialmente em relação à coleta de dados e a sensibilização dos demais integrantes da prefeitura e da população.

LEVANTAMENTO DE DADOS

A Equipe em questão foi a campo fazer o levantamento do local que sofreria a intervenção. O levantamento físico foi acrescido de entrevistas e pesquisas em documentação existente nas unidades administrativas do município, com a intenção de se definir em que deveríamos realizar nosso planejamento.

Os dados coletados referentes ao local de intervenção foram adotados de diversas fontes, além de termos de referência de projetos já realizados por outras entidades e localizadas em domínio publico.

Foram desenvolvidos:

- Levantamentos em Campo - para caracterizar o imóvel que sofrera intervenção;
- Levantamento dos Dispositivos Legais - normas, regulamentações, incluindo contratos de execução de serviços de terceiros, foi pesquisado no nível federal, estadual e municipal, observando-se neste último nível eventuais propostas de lei oriundas de planos diretores e os códigos de obras, legislação tributária e lei de uso e ocupação do solo.



SECRETARIA MUNICIPAL DE OBRAS

6. JUSTIFICATIVA

A Passagem Molhada na Barra da Onça., faz-se necessário, haja visto que a mesma atenderá toda a população da comunidade da Barra da Onça, fornecendo melhoria para o acesso ao povoado.

Por tudo isso é preciso atenção na configuração desse espaço.

7. MEMORIAL DESCRITIVO

Deverão ser observadas rigorosamente as disposições do memorial descritivo, valendo estas como transcritas fossem no contrato da obra. A condição de “contratada” supõe a realização de um levantamento técnico preliminar das condições necessárias à execução dos serviços, através de visita prévia ao local da obra, bem como de completa verificação do projeto físico e deste memorial descritivo. A empresa deverá também. Executar a obra em estrita e total observância às indicações constantes nos projetos fornecidos.

O Dimensionamento e a organização da mão de obra, para a execução dos diversos serviços, serão atribuições do empreiteiro, que deverá considerar a qualificação técnica do profissional da obra, a eficiência e a conduta no canteiro da obra.

A proposta deverá ser apresentada com a utilização de equipamentos, ferramentas, veículos pertencentes exclusivamente à empresa que vier a ser contratada ou locação direta do equipamento, sem ônus para a municipalidade.

Para este projeto será orçado apenas os valores da mão de obra de cada serviço.

Os trabalhos que não estiverem de acordo com as condições contratuais serão impugnados pela fiscalização, devendo o empreiteiro providenciar as ré execuções necessárias, imediatamente após o registro da ordem de serviço.

Todos os serviços serão executados em completa obediência aos princípios de boa técnica, devendo ainda satisfazer rigorosamente às Normas Brasileiras, os materiais a serem empregados na obra deverão ser comprovadamente de boa qualidade e satisfazer rigorosamente as orientações e especificações de Projeto:

- 1)NBR 6492/94 - Representação de Projetos de Arquitetura;
- 2)NBR 9050/04 - Acessibilidade a edificações, mobiliário, espaços e equipamentos urbanos;
- 7)Norma Técnica da CPRH de N°001 – Dimensionamento de Tanques Sépticos e Unidades Básicas Complementares;



SECRETARIA MUNICIPAL DE OBRAS

- 8) Projeto Estrutural segundo especificações da NBR 6118/03 e NBR 14931/04 para estruturas de concreto, da NBR 7190/97 para estruturas de madeira e da NBR 8800/97 para estruturas de aço;
- 9) Projeto de Instalações Elétricas segundo especificações da NBR 5410/04;
- 11) Projeto de Instalações Hidrosanitárias segundo especificações da NBR 5626/98 (Água Fria), NBR 7198/93 (Água Quente) e NBR 8160/99 (Esgoto);
- 12) Projeto de Instalações de Ar Condicionado segundo especificações da NBR 6401;
- 13) Projeto de Instalações de Combate à Incêndio segundo especificações da NBR 10897/90, NBR 10898/99, NBR 12693/93, NBR 13434/1:04, NBR 13434, NBR 13714/00..

7.1 PROJETO

Será anexado a este memorial um projeto básico que servirá de referência para execução da obra. Deverá ser produzido pela contratada, projetos complementares que porventura venham a faltar no projeto básico, este projeto devera ser detalhado conforme normas técnicas específicas, para todos elementos necessários para a construção, para avaliação e aprovação do Departamento de Engenharia da Prefeitura Municipal.

Antes de ser iniciada a obra a contratada deverá apresentar ao Departamento de Engenharia da Prefeitura Municipal a ART de execução.

7.2 SEGURANÇA

Haverá rigorosa observância a norma de segurança do trabalho, NR 18, do Ministério do Trabalho.

Será de uso obrigatório os equipamentos de proteção individual, EPI, conforme disposição de norma reguladora NR-6, do Ministério do Trabalho.

O não cumprimento das normas de segurança, caracterizara quebra do contrato por parte da contratada.

7.3 DIÁRIO DE OBRA



SECRETARIA MUNICIPAL DE OBRAS

A empreiteira fica obrigada a manter no canteiro, durante todo decorrer da obra um caderno de anotações, ou seja, um diário de obra, para acompanhamento dos serviços.

As etapas da construção deverão estar de acordo com as normas vigente no Brasil, naquilo que for aplicável ao caso e rigorosamente de acordo com os projetos técnicos apresentados, atendendo as orientações contidas nos seguintes capítulos:

- Capítulo I - Serviços preliminares.
- Capítulo II - Materiais básicos.
- Capítulo III - Projeto.
- Capítulo IV - Instalação da obra.
- Capítulo V - Movimento de terras.
- Capítulo VI - Fundações.
- Capítulo VII- Estrutura de concreto armado
- Capítulo VIII- Estrutura metálica.
- Capítulo IX- Alvenaria, observando-se as normas e dimensões da ABNT.
- Capítulo X- Cobertura.
- Capítulo XI- Instalações elétricas.
- Capítulo XII- Instalações hidrosanitárias.
- Capítulo XIII- Impermeabilização.
- Capítulo XIV- Serralheria.
- Capítulo XV- Revestimento.
- Capítulo XVI- Pavimentação.
- Capítulo XVII- Carpintaria e marcenaria.
- Capítulo XVIII- Forro falso.
- Capítulo XIX- Divisórias.
- Capítulo XX- Ferragens.
- Capítulo XXI- Pintura.
- Capítulo XXII- Vidraçaria.
- Capítulo XXIII- Serviços complementares.
- Capítulo XXIV- Entrega e recebimento da obra.



SECRETARIA MUNICIPAL DE OBRAS

7.4 SERVIÇOS PRELIMINARES

Inicialmente devem ser executados os serviços de limpeza e raspagem do terreno, retirando os materiais inadequados existentes na área em que será executado a obra.

O material resultante, considerado “entulho” deverá ser retirado para fora da obra, exceto quando o mesmo por suas características possa ser aproveitado como aterro.

8. ESPECIFICAÇÕES TÉCNICAS

8.1 ESCAVAÇÃO DO TERRENO

8.1.1 DESCRIÇÃO.

Os serviços aos quais se refere a presente especificação consistem no fornecimento, escavação, carga, transporte, descarga e compactação do solo selecionado, e compreendem também a mão-de-obra e os equipamentos indispensáveis à execução dos serviços em conformidade com a especificação apresentada a seguir e com detalhes executivos contidos no projeto.

8.1.2 EXECUÇÃO.

a) Deve ser executada a limpeza do terreno da fundação do aterro produzindo uma superfície que esteja de acordo com a especificação NOVACAP ES-P 11;

b) Mediante ordem da fiscalização, os serviços de aterro poderão ser precedidos de escavação, visando:

b.1) Formar degraus de apoio, se o terreno de fundação for inclinado e houver risco de escorregamento;

b.2) Formar degraus de apoio no talude de aterro, em caso de alargamento de aterros antigos.

c) O teor de umidade, deverá ser menor em até 3% que o teor de umidade ótimo de compactação da camada superficial do subleito. Se o teor de umidade for superior, a camada deverá secar até que as condições de umidade satisfaçam o limite indicado;



SECRETARIA MUNICIPAL DE OBRAS

d) O grau de compactação da camada de apoio do aterro deverá ser superior a 95%, com referência à densidade máxima do proctor normal. As áreas cujo o grau de compactação for inferior ao limite necessário, deverão ser escarificadas e compactadas até que se atinja a densidade desejada antes da execução da primeira camada de aterro.

Sempre que a camada inferior do aterro se assentar em terreno alagado, toda área de fundação do aterro, quando possível, deve ser previamente drenada antes do início da execução da fundação. Nos casos em que o bombeamento esteja previsto em projeto ou indicado pela fiscalização, CÓDIGO REV. ET-DE-Q00/004 A EMISSÃO FOLHA ESPECIFICAÇÃO TÉCNICA (CONTINUAÇÃO) mar/2006 4 de 11 Permitida a reprodução parcial ou total, desde que citada a fonte – DER/SP – mantido o texto original e não acrescentando qualquer tipo de propaganda comercial. nenhuma camada da fundação de aterro pode ser lançada antes da conclusão do esgotamento. Quando não houver a possibilidade de execução da drenagem, deve ser construída previamente uma camada do aterro, com material inerte, cuja superfície fique acima do nível d'água, de maneira que a camada inicial do aterro sobrejacente possa ser compactada. A altura do material inerte não deve ser inferior a 1.0 m em relação ao nível d'água.

8.1.3 EQUIPAMENTOS

Os equipamentos básicos necessários aos serviços de escavação para implantação de dispositivos de drenagem compreendem:

- a) caminhão basculante;
- b) escavadeira hidráulica;
- c) compressores;
- d) outros equipamentos tais como, pá, enxada, martelo, etc.

8.2 CONCRETO ARMADO PARA ESTRUTURA

8.2.1 Execução.

Deverá obedecer rigorosamente ao projeto e especificações, bem como as Normas Técnicas da ABNT que regem o assunto, em especial as NB-1, NB-5 e NB-3/71, na sua forma mais recente.



SECRETARIA MUNICIPAL DE OBRAS

8.2.2 Equipamento.

Para execução das obras de concreto armado, deverá dispor a Empreiteira no canteiro dos equipamentos e ferramentas de preparo, transporte, lançamento, a adensamento do concreto em perfeitas condições de utilização. Deverá ser apresentada a Fiscalização um plano de trabalho de concretagem, demonstrando que o tipo e quantidade dos equipamentos sejam compatíveis com o cronograma da obra.

8.2.3 Modificações.

Qualquer modificação que durante a execução dos trabalhos se fizer necessário na estrutura, só poderá ser efetuado depois da aprovação pela Fiscalização.

Todos os elementos da estrutura, pilares, degraus, etc, que durante a execução da obra estiverem sujeitos a impactos ocasionais, deverão ser protegidos.

8.3 LIMPEZA FINAL

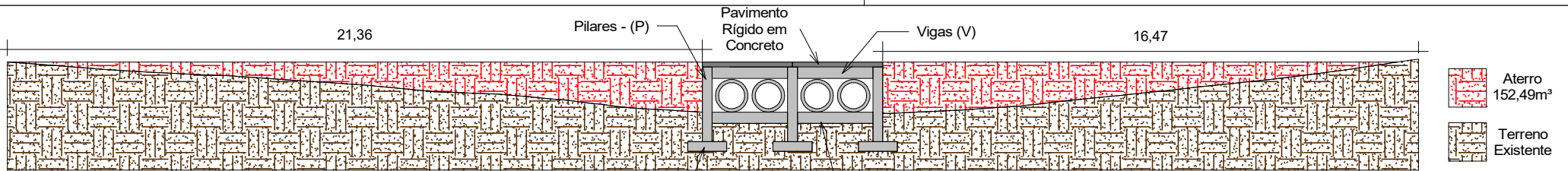
Será removido todo o entulho, transportado para confinamento de lixo, cuidadosamente limpos e varridos todos os acessos de modo a se evitar acidentes. Todos os elementos de alvenaria, pisos e outros serão limpos e cuidadosamente lavados de modo a não danificar outras partes da obra por estes serviços de limpeza. Haverá especial cuidado em se remover quaisquer detritos ou salpicos de argamassa endurecida das superfícies.



PREFEITURA MUNICIPAL DE
ALAGOINHA
Mais trabalho, novas conquistas!

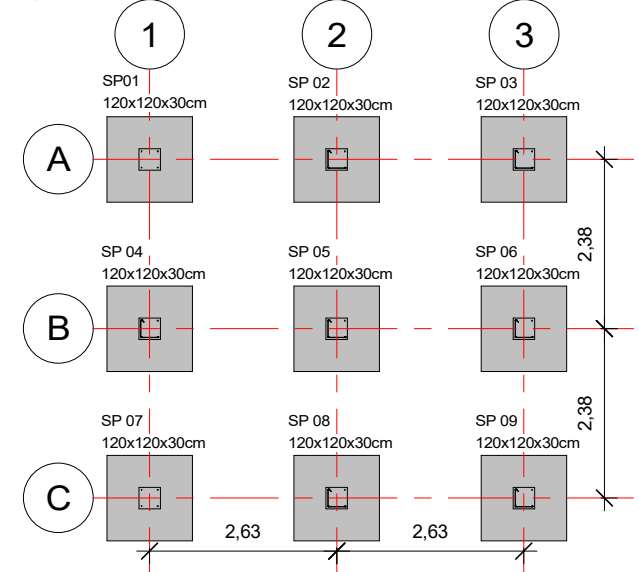
SECRETARIA MUNICIPAL DE OBRAS

9.0 ORÇAMENTOS E ANEXOS



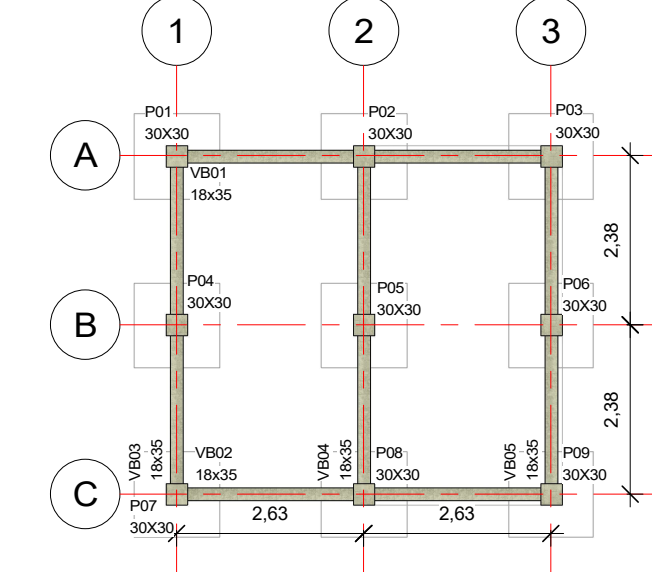
1 Vista Lateral

1 : 125



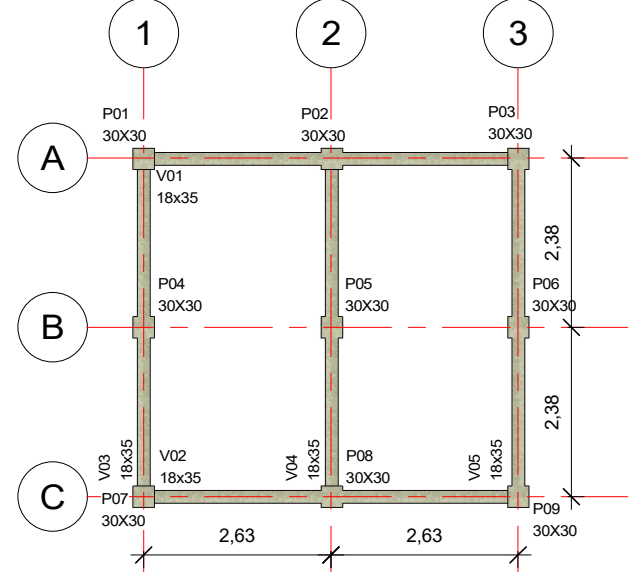
2 Disposição das Sapatas

1 : 75



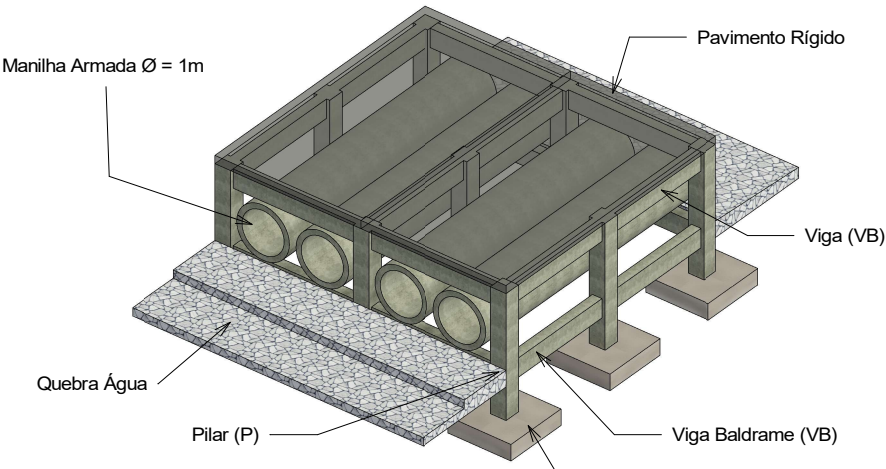
3 Disposição dos Pilares e Vigas Baldrames

1 : 75



4 Disposição das Vigas

1 : 75




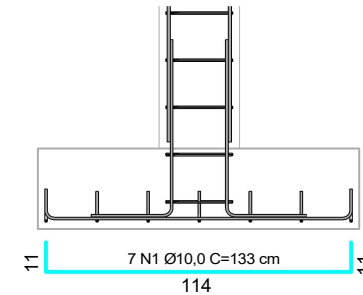
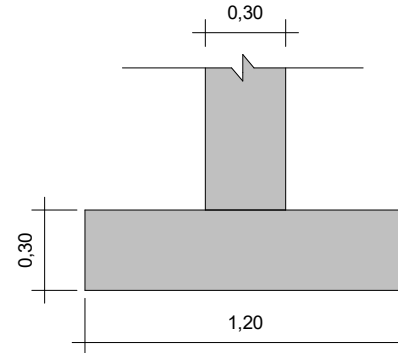
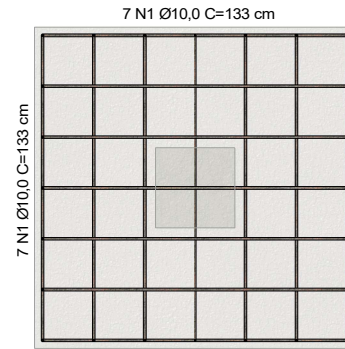
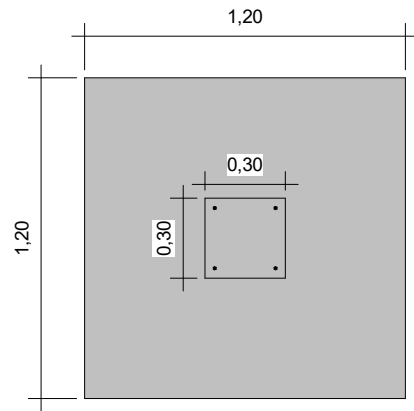
5 Vista 3D do Pórtico

1 : 75

Prefeitura Municipal de Alagoinha-PE

Responsável Técnico _____

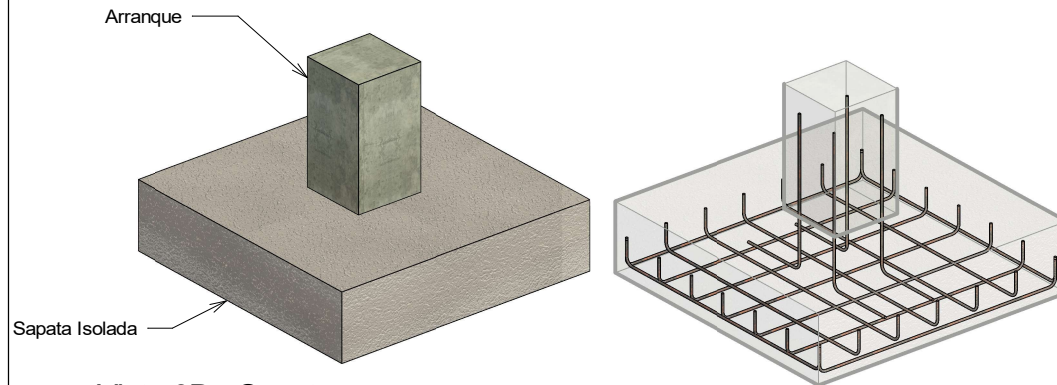
 <p>PREFEITURA MUNICIPAL DE ALAGOINHA-PE SECRETARIA MUNICIPAL DE OBRAS</p>	Projeto: Passagem Molhada da Barra da Onça		<p>DATA: MARÇO/2023</p> <p>PRANCHA:</p> <p style="font-size: 24pt;">01/06</p>
	Endereço: Barra da Onça, Alagoinha - PE.		
	<p>Desenhos:</p> <p>Vista Lateral</p> <p>Disposição das Sapatas</p> <p>Disposição dos Pilares e Vigas Baldrames</p> <p>Disposição das Vigas</p> <p>Vista 3D do Pórtico</p> <p style="text-align: right; font-size: 8pt;">escala conforme indicada</p>	<p>Desenhista:</p> <p>Raul Vítor de Oliveira Guedes</p> <p>Engenheiro Civil</p> <p>CREA - 182054903-8</p>	
	Proprietário: Prefeitura Municipal de Alagoinha-PE		



3

DETALHE - SP01

1 : 20



2

Vista 3D - Sapata

NOTAS SAPATAS

- 1- Todas as sapatas do projeto são iguais
- 2-Foi considerado para projeto uma profundidade de 1m para as sapatas, entretando a escavação das sapatas deverá atingir solo rígido ("LAJE").
- 3- Concreto a ser utilizado será de $F_{ck} = 30\text{Mpa}$

Prefeitura Municipal de Alagoinha-PE

Responsável Técnico _____



Projeto: Passagem Molhada da Barra da Onça

Endereço: Barra da Onça, Alagoinha - PE.

Desenhos:
Detalhamento das Sapatas

Desenhista:
Raul Vítor de Oliveira Guedes
Engenheiro Civil
CREA - 182054903-8

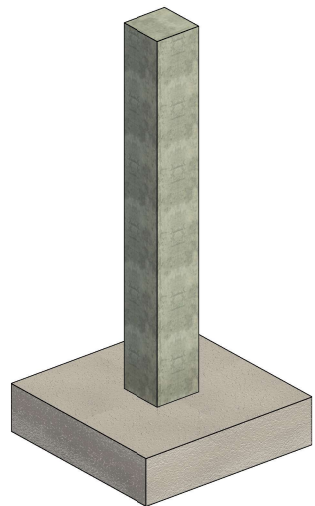
DATA: MARÇO/2023

PRANCHA:

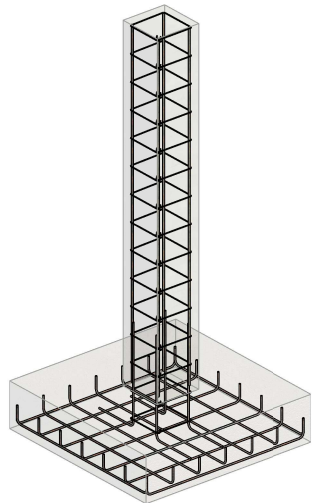
02/06

Proprietário: Prefeitura Municipal de Alagoinha-PE

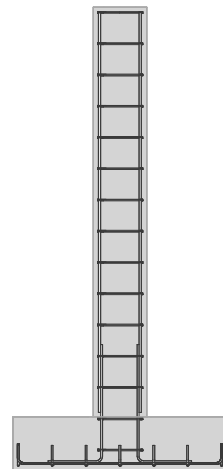
escala conforme indicada



1 Vista 3D - PILAR



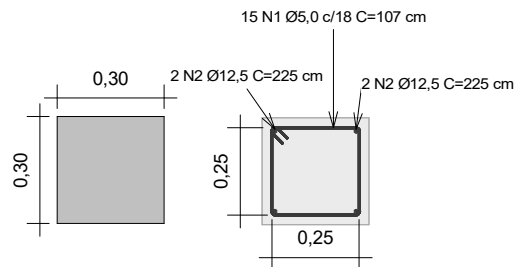
2 DETALHE PILARES
1 : 30



2 N2 Ø12,5 C=225 cm

2 N2 Ø10,0 C=94 cm

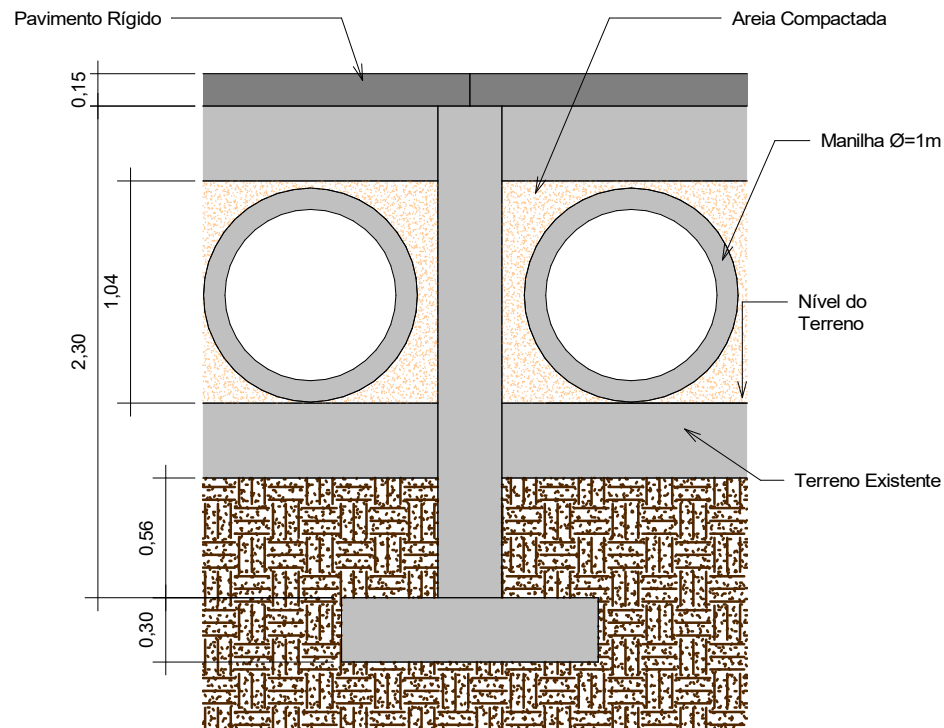
30



3 Seção do Pilar
1 : 15

NOTAS PILARES

- 1- Todas os pilares do projeto são iguais
- 2- Concreto a ser utilizado será de $F_{ck} = 30\text{Mpa}$

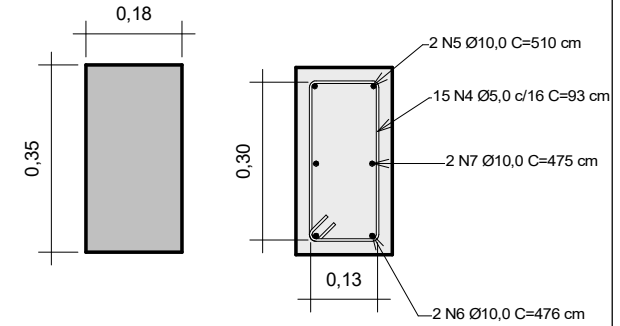
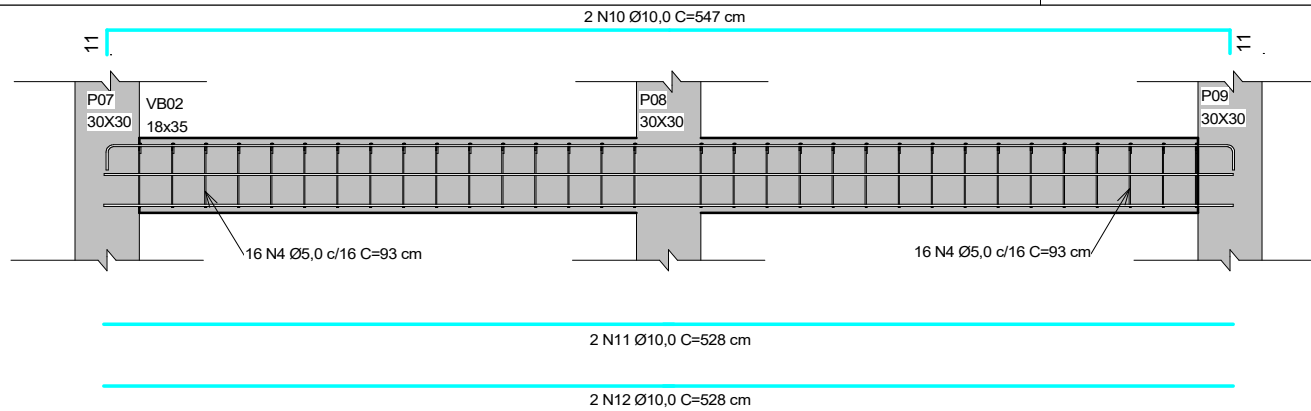


4 Vista Pilar - Pilar P08
1 : 25

Prefeitura Municipal de Alagoinha-PE

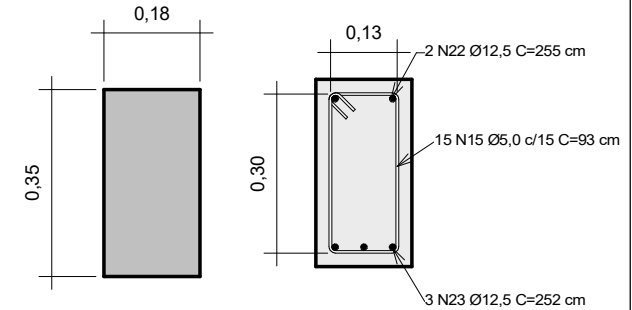
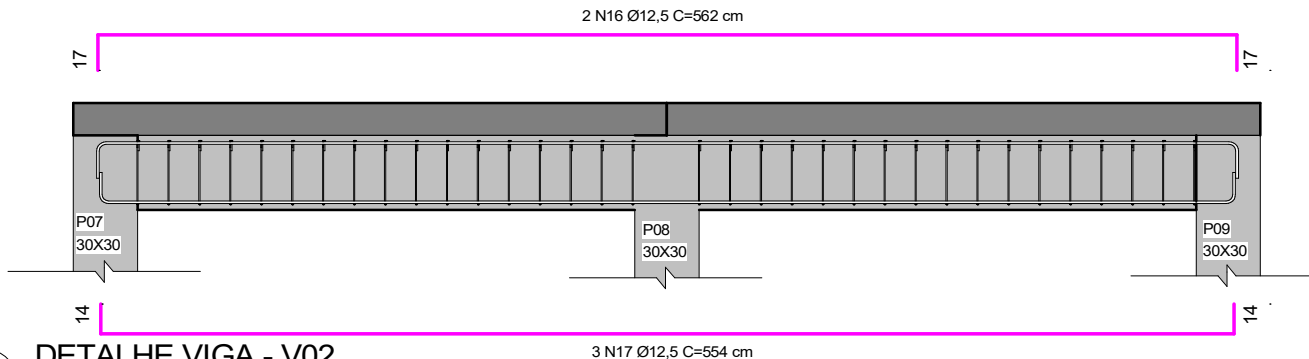
Responsável Técnico _____

 PREFEITURA MUNICIPAL DE ALAGOINHA-PE SECRETARIA MUNICIPAL DE OBRAS	Projeto: Passagem Molhada da Barra da Onça	
	Endereço: Barra da Onça, Alagoinha - PE.	
	Desenhos: Detalhes dos Pilares escala conforme indicada	Desenhista: Raul Vitor de Oliveira Guedes Engenheiro Civil CREA - 182054903-8
	DATA: MARÇO/2023 PRANCHA: 03/06	
Proprietário: Prefeitura Municipal de Alagoinha-PE		



1 DETALHE VIGA - VB02
1 : 25

2 Seção da Viga Baldrame
1 : 10



3 DETALHE VIGA - V02
1 : 25


4 Seção da Viga
1 : 10

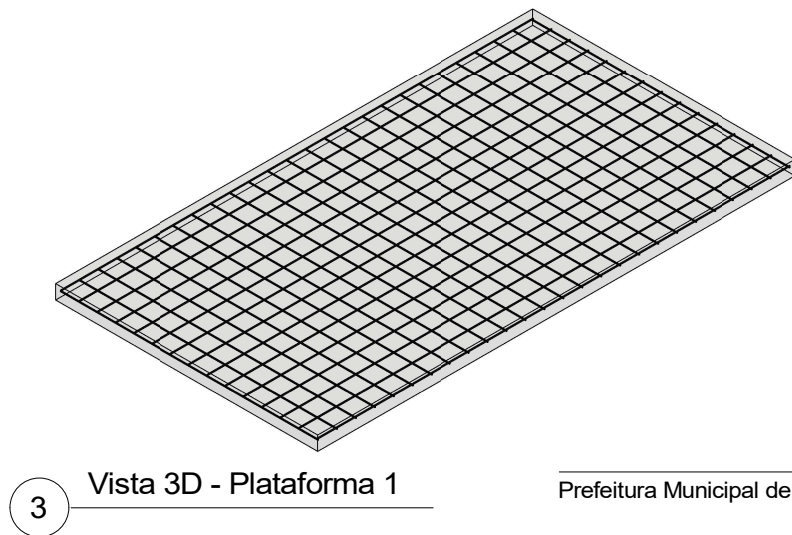
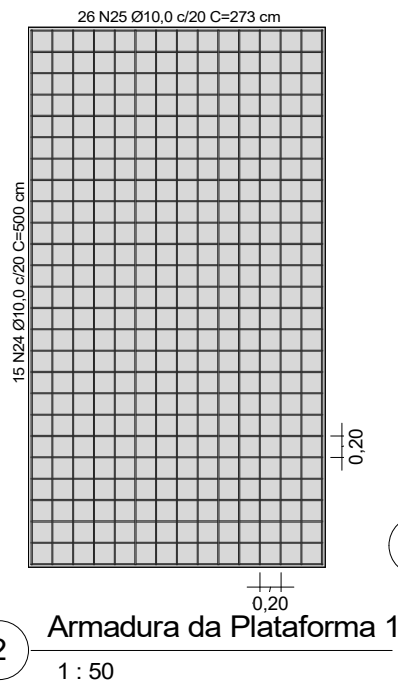
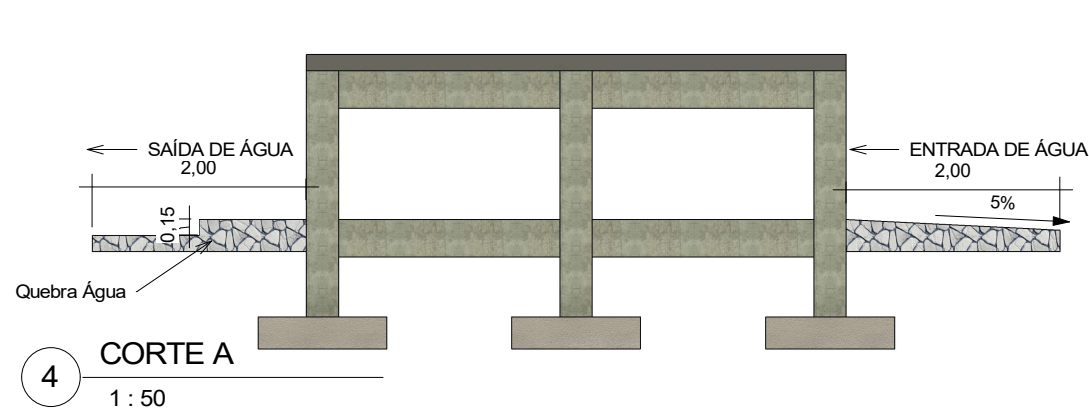
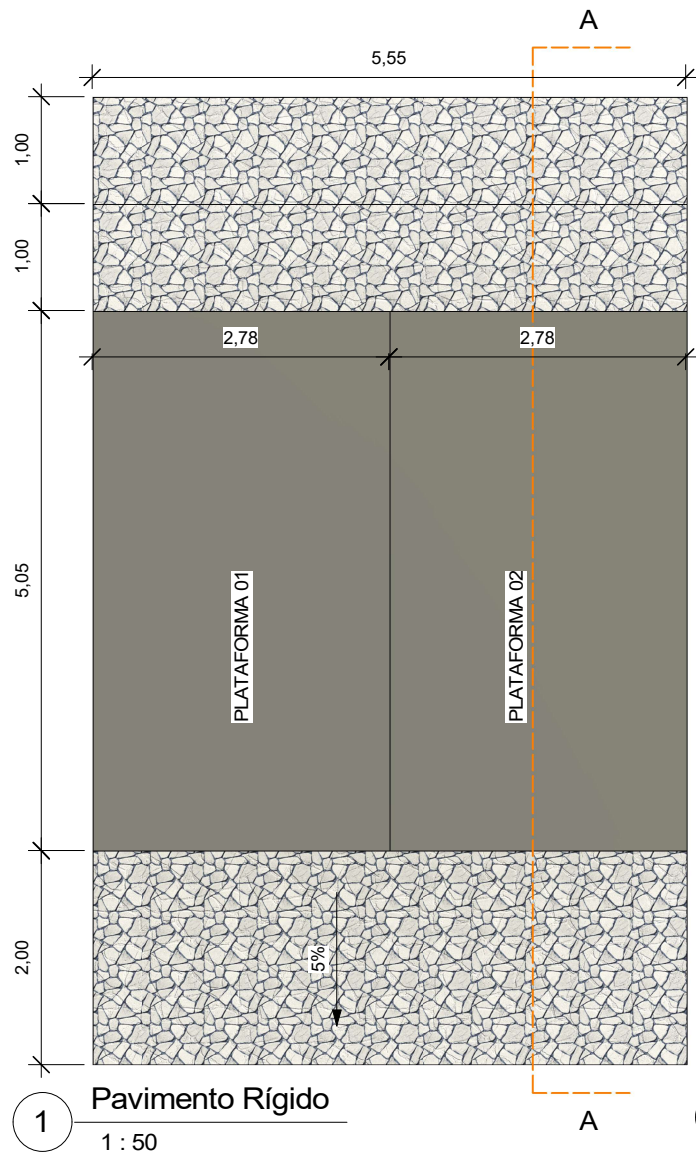
NOTAS VIGAS E BALDRAMES

- 1- Todas as seções das vigas e vigas baldrames do projeto são iguais
- 2- Todas as disposições de armadura das vigas e vigas baldrames do projeto são iguais, sendo distintas apenas o comprimento das ferragens
- 3- Conferir os comprimentos das ferragens de acordo com os eixos de locação.
- 4- Concreto a ser utilizado será de $F_{ck} = 30\text{Mpa}$

Prefeitura Municipal de Alagoinha-PE

Responsável Técnico _____

 <p>PREFEITURA MUNICIPAL DE ALAGOINHA-PE SECRETARIA MUNICIPAL DE OBRAS</p>	Projeto: Passagem Molhada da Barra da Onça	
	Endereço: Barra da Onça, Alagoinha - PE.	
	Desenhos: Detalhes das Vigas e Vigas Baldrame escala conforme indicada	Desenhista: Raul Vitor de Oliveira Guedes Engenheiro Civil CREA - 182054903-8
	Proprietário: Prefeitura Municipal de Alagoinha-PE	
		DATA: MARÇO/2023 PRANCHA: 04/06



Prefeitura Municipal de Alagoinha-PE

Responsável Técnico _____

NOTAS PAVIMENTO RÍGIDO

- 1- Plataforma 1 = Plataforma 2
- 2- Espessura do Pavimento = 10cm
- 3- Concreto a ser utilizado será de Fck = 30Mpa

	Projeto: Passagem Molhada da Barra da Onça	
	Endereço: Barra da Onça, Alagoinha - PE.	
	Desenhos: Detalhe Pavimento Rígido escala conforme indicada	Desenhista: Raul Vítor de Oliveira Guedes Engenheiro Civil CREA - 182054903-8
	Proprietário: Prefeitura Municipal de Alagoinha-PE	
		DATA: MARÇO/2023 PRANCHA: 05/06

Tabela de Vergalhões

Nº Vergalhão	Tipo	Ø	Comprimento total (m)
--------------	------	---	-----------------------

.Fundação

1	10 CA-50	10 mm	168,12
2	10 CA-50	10 mm	33,98

.Pilar

1	5 CA-60	5 mm	144,74
2	12.5 CA-50	12,5 mm	81,00

.Viga Baldrame

4	5 CA-60	5 mm	143,55
5	10 CA-50	10 mm	30,61
6	10 CA-50	10 mm	28,54
7	10 CA-50	10 mm	28,47
8	10 CA-50	10 mm	21,32
9	10 CA-50	10 mm	10,31
10	10 CA-50	10 mm	10,94
11	10 CA-50	10 mm	10,56
12	10 CA-50	10 mm	10,56

.Vigas

14	12.5 CA-50	12,5 mm	1,50
15	5 CA-60	5 mm	147,28
16	12.5 CA-50	12,5 mm	11,25
17	12.5 CA-50	12,5 mm	16,63
18	12.5 CA-50	12,5 mm	5,63
19	12.5 CA-50	12,5 mm	8,30
20	12.5 CA-50	12,5 mm	5,64
21	12.5 CA-50	12,5 mm	8,32
22	12.5 CA-50	12,5 mm	30,57
23	12.5 CA-50	12,5 mm	45,32

Pavimento Rígido

24	10 CA-50	10 mm	150,00
25	10 CA-50	10 mm	141,70

Concreto da Fundação

Descrição	Volume
-----------	--------

Fck = 30Mpa 3,89 m³

Concreto das Vigas e Vigas Baldrame

Descrição	Volume
-----------	--------

Fck = 30 Mpa 2,74 m³

Concreto dos Pilares

Descrição	Volume
-----------	--------

Fck = 30 Mpa 1,86 m³

Concreto do Pavimento Rígido

Descrição	Volume
-----------	--------

Fck = 30 Mpa 4,20 m³

Resumo de Aço

Tipo	Diâmetro da barra (Ø)	Comprimento total (m)	Peso (KG)
5 CA-60	5,0 mm	435,56 m	67,08
10 CA-50	10,0 mm	645,11 m	398,03
12.5 CA-50	12,5 mm	214,16 m	206,24

Prefeitura Municipal de Alagoinha-PE

Responsável Técnico _____




Projeto: Passagem Molhada da Barra da Onça		
Endereço: Barra da Onça, Alagoinha - PE.		
Desenhos: Tabela de Quantidades	Desenhista: Raul Vitor de Oliveira Guedes Engenheiro Civil CREA - 182054903-8	DATA: MARÇO/2023
Proprietário: Prefeitura Municipal de Alagoinha-PE		PRANCHA: 06/06



PLANILHA ORÇAMENTÁRIA

OBRA:	PASSAGEM MOLHADA - SÍTIO BARRA DA ONÇA	DATA :	16/02/2023	BDI :	21,99%
DESCRIÇÃO:	PASSAGEM MOLHADA EM MANILHA DE CONCRETO, ESTRUTURA DE CONCRETO, LAJE MACIÇA E ALVENARIA DE PEDRA.	FONTE	VERSÃO	HORA	MES
LOCAL:	SÍTIO BARRA DA ONÇA - ZONA RURAL - ALAGOINHA-PE	SBC	2023/02 - Recife	114,00%	-
CLIENTE:	PREFEITURA MUNICIPAL DE ALAGOINHA-PE	SICRO NOVO	2022/10	-	01/2023
		SINAPI	2022/12 SEM DESONERAÇÃO	84,94%	46,58%
		Composições	PRÓPRIA	0,00%	0,00%

ITEM	CÓDIGO	DESCRIÇÃO	FONTE	UNIDADE	QTD	VALOR UNITÁRIO R\$		PREÇO TOTAL R\$		
						SEM BDI	COM BDI	SEM BDI	COM BDI	
1	ESCAVAÇÃO								2.104,32	2.566,96
1.1	93358	ESCAVAÇÃO MANUAL DE VALA COM PROFUNDIDADE MENOR OU IGUAL A 1,30 M. AF_02/2021	SINAPI	M3	21,86	80,78	98,54	1.765,85	2.154,08	
1.2	93358	ESCAVAÇÃO MANUAL DE VALA COM PROFUNDIDADE MENOR OU IGUAL A 1,30 M. AF_02/2021	SINAPI	M3	4,19	80,78	98,54	338,47	412,88	
2	CONCRETO								6.226,86	7.596,11
2.1	94965	CONCRETO FCK = 25MPA, TRAÇO 1:2,3:2,7 (EM MASSA SECA DE CIMENTO/ AREIA MÉDIA/ BRITA 1) - PREPARO MECÂNICO COM BETONEIRA 400 L. AF_05/2021	SINAPI	M3	12,69	490,69	598,59	6.226,86	7.596,11	
3	ARMAÇÕES								9.610,88	11.723,83
3.1	92771	ARMAÇÃO DE LAJE DE ESTRUTURA CONVENCIONAL DE CONCRETO ARMADO UTILIZANDO AÇO CA-50 DE 10,0 MM - MONTAGEM. AF_06/2022	SINAPI	KG	179,98	14,47	17,65	2.604,31	3.176,65	
3.2	92763	ARMAÇÃO DE PILAR OU VIGA DE ESTRUTURA CONVENCIONAL DE CONCRETO ARMADO UTILIZANDO AÇO CA-50 DE 12,5 MM - MONTAGEM. AF_06/2022	SINAPI	KG	206,24	12,64	15,42	2.606,87	3.180,22	
3.3	92759	ARMAÇÃO DE PILAR OU VIGA DE ESTRUTURA CONVENCIONAL DE CONCRETO ARMADO UTILIZANDO AÇO CA-60 DE 5,0 MM - MONTAGEM. AF_06/2022	SINAPI	KG	67,08	17,22	21,01	1.155,12	1.409,35	
3.4	92762	ARMAÇÃO DE PILAR OU VIGA DE ESTRUTURA CONVENCIONAL DE CONCRETO ARMADO UTILIZANDO AÇO CA-50 DE 10,0 MM - MONTAGEM. AF_06/2022	SINAPI	KG	218,05	14,88	18,15	3.244,58	3.957,61	
4	MANILHAS DE CONCRETO								10.063,00	12.275,80
4.1	2003831	Tubo de concreto PA2 comercial para drenagem - D = 1,00 m - fornecimento e instalação	SICRO NOVO	m	20,00	503,15	613,79	10.063,00	12.275,80	
5	ALVENARIA DE PEDRA								4.253,04	5.188,30
5.1	103800	PEDRA ARGAMASSADA COM CIMENTO E AREIA 1:3, 40% DE ARGAMASSA EM VOLUME - AREIA E PEDRA DE MÃO COMERCIAIS - FORNECIMENTO E ASSENTAMENTO. AF_08/2022	SINAPI	M3	8,80	483,30	589,58	4.253,04	5.188,30	
6	PAVIMENTAÇÃO GRANÍTICA								4.965,60	6.057,60
6.1	101169	EXECUÇÃO DE PAVIMENTO EM PARALELEPÍPEDOS, REJUNTAMENTO COM ARGAMASSA TRAÇO 1:3 (CIMENTO E AREIA). AF_05/2020	SINAPI	M2	60,00	82,76	100,96	4.965,60	6.057,60	
7	ATERRO COMPACTADO								15.828,64	19.309,10
7.1	94306	ATERRO MECANIZADO DE VALA COM ESCAVADEIRA HIDRÁULICA (CAPACIDADE DA CAÇAMBA: 0,8 M³ / POTÊNCIA: 111 HP), LARGURA DE 1,5 A 2,5 M, PROFUNDIDADE DE 1,5 A 3,0 M, COM SOLO ARGILHO-ARENOSO. AF_05/2016	SINAPI	M3	182,99	86,50	105,52	15.828,64	19.309,10	
								VALOR BDI TOTAL:	11.665,36	
								VALOR ORÇAMENTO:	53.052,34	
								VALOR TOTAL:	64.717,70	

MEMÓRIAS DE CÁLCULO							
	OBRA:	PASSAGEM MOLHADA - SÍTIO BARRA DA ONÇA	DATA : 16/02/2023				
	DESCRIÇÃO:	PASSAGEM MOLHADA EM MANILHA DE CONCRETO, ESTRUTURA DE CONCRETO, LAJE MACIÇA E ALVENARIA DE PEDRA.	BDI : 21,99%				
	LOCAL:	SÍTIO BARRA DA ONÇA - ZONA RURAL - ALAGOINHA-PE	FONTE	VERSÃO	HORA		
	CLIENTE:	PREFEITURA MUNICIPAL DE ALAGOINHA-PE	MES	REF.			
			SBC	2023/02 - Recife	114,00%	-	02/2023
			SICRO	2022/10	-	-	01/2023
			SINAPI	2022/12 SEM DESONERAÇÃO	84,94%	46,58%	02/2023
			Composiçãoe	PRÓPRIA	0,00%	0,00%	

1.1. 93358 - ESCAVAÇÃO MANUAL DE VALA COM PROFUNDIDADE MENOR OU IGUAL A 1,30 M. AF_02/2021 (M3)

			QTD
SAPATAS	(1,50*1,50*1,00)*9	20,25000000	20,25
VIGA BALDRAME	((5,0*0,18*0,35)*3)+((5,26*0,18*0,35)*2)	1,61000000	1,61
			21,86

1.2. 93358 - ESCAVAÇÃO MANUAL DE VALA COM PROFUNDIDADE MENOR OU IGUAL A 1,30 M. AF_02/2021 (M3)

			QTD
SAPATAS	(1,50*1,50*0,20)*9	4,05000000	4,05
Brocas	((0,18*0,18*0,35)*12)	0,14000000	0,14
			4,19

2.1. 94965 - CONCRETO FCK = 25MPA, TRAÇO 1:2,3:2,7 (EM MASSA SECA DE CIMENTO/ AREIA MÉDIA/ BRITA 1) - PREPARO MECÂNICO COM BETONEIRA 400 L. AF_05/2021 (M3)

			QTD
3,89 m³ de concreto para as SAPATAS (de acordo com projeto)	3,89	3,89000000	3,89
1,86 m³ de concreto para os PILARES (de acordo com projeto)	1,86	1,86000000	1,86
2,74 m³ de concreto para as VIGAS (de acordo com projeto)	2,74	2,74000000	2,74
4,20 m³ de concreto para os PAVIMENTOS RÍGIDOS (de acordo com projeto)	4,2	4,20000000	4,20
			12,69

3.1. 92771 - ARMAÇÃO DE LAJE DE ESTRUTURA CONVENCIONAL DE CONCRETO ARMADO UTILIZANDO AÇO CA-50 DE 10,0 MM - MONTAGEM. AF_06/2022 (KG)

			QTD
(150+141,7) metros de aço 10mm de acordo com projeto. Peso do aço 10mm = 0,617	(150+141,7)*0,617	179,98000000	179,98
			179,98

3.2. 92763 - ARMAÇÃO DE PILAR OU VIGA DE ESTRUTURA CONVENCIONAL DE CONCRETO ARMADO UTILIZANDO AÇO CA-50 DE 12,5 MM - MONTAGEM. AF_06/2022 (KG)

			QTD
206,24 Kg de aço 12,5mm de acordo com projeto	206,24	206,24000000	206,24
			206,24

3.3. 92759 - ARMAÇÃO DE PILAR OU VIGA DE ESTRUTURA CONVENCIONAL DE CONCRETO ARMADO UTILIZANDO AÇO CA-60 DE 5,0 MM - MONTAGEM. AF_06/2022 (KG)

			QTD
67,08 Kg de aço 5mm de acordo com projeto	67,08	67,08000000	67,08
			67,08

3.4. 92762 - ARMAÇÃO DE PILAR OU VIGA DE ESTRUTURA CONVENCIONAL DE CONCRETO ARMADO UTILIZANDO AÇO CA-50 DE 10,0 MM - MONTAGEM. AF_06/2022 (KG)

			QTD
398,03 Kg de aço 10mm total de acordo com projeto, sendo 179,89 kg para o pavimento rígido.	398,03-179,98	218,05000000	218,05
			218,05

4.1. 2003831 - Tubo de concreto PA2 comercial para drenagem - D = 1,00 m - fornecimento e instalação (m)



MEMÓRIAS DE CÁLCULO

OBRA:	PASSAGEM MOLHADA - SÍTIO BARRA DA ONÇA	DATA : 16/02/2023	BDI : 21,99%			
DESCRIÇÃO:	PASSAGEM MOLHADA EM MANILHA DE CONCRETO, ESTRUTURA DE CONCRETO, LAJE MACIÇA E ALVENARIA DE PEDRA.	FONTE	VERSÃO	HORA	MES	REF.
LOCAL:	SÍTIO BARRA DA ONÇA - ZONA RURAL - ALAGOINHA-PE	SBC	2023/02 - Recife	114,00%	-	02/2023
CLIENTE:	PREFEITURA MUNICIPAL DE ALAGOINHA-PE	SICRO	2022/10	-	-	01/2023
		SINAPI	2022/12 SEM DESONERAÇÃO	84,94%	46,58%	02/2023
		Composição	PRÓPRIA	0,00%	0,00%	

			QTD
MANILHAS PARA DRENAGEM	20	20,00000000	20,00
			20,00

5.1. 103800 - PEDRA ARGAMASSADA COM CIMENTO E AREIA 1:3, 40% DE ARGAMASSA EM VOLUME - AREIA E PEDRA DE MÃO COMERCIAIS - FORNECIMENTO E ASSENTAMENTO. AF_08/2022 (M3)

			QTD
2 metros de largura para cara lado, sendo 5,55 metros de comprimento com 0,4 metros de espessura média.	(2+2)*5,5*0,4	8,80000000	8,80
			8,80

6.1. 101169 - EXECUÇÃO DE PAVIMENTO EM PARALELEPÍEDOS, REJUNTAMENTO COM ARGAMASSA TRAÇO 1:3 (CIMENTO E AREIA). AF_05/2020 (M2)

			QTD
ACESOS DA PASSAGEM MOLHADA	(6,0*5,0)*2	60,00000000	60,00
			60,00

7.1. 94306 - ATERRO MECANIZADO DE VALA COM ESCAVADEIRA HIDRÁULICA (CAPACIDADE DA CAÇAMBA: 0,8 M³ / POTÊNCIA: 111 HP), LARGURA DE 1,5 A 2,5 M, PROFUNDIDADE DE 1,5 A 3,0 M, COM SOLO ARGILLO-ARENOSO. AF_05/2016 (M3)

			QTD
152,49m ³ de aterro conforme projeto, considerando um aumento de 20% = (152,49*1,2)	(152,49*1,2)	182,99000000	182,99
			182,99



RELATÓRIO ANALÍTICO - COMPOSIÇÕES DE CUSTOS

OBRA:	PASSAGEM MOLHADA - SÍTIO BARRA DA ONÇA	DATA : 16/02/2023	BDI : 21,99%			
DESCRIÇÃO:	PASSAGEM MOLHADA EM MANILHA DE CONCRETO, ESTRUTURA DE CONCRETO, LAJE MACIÇA E ALVENARIA DE PEDRA.	FONTE	VERSÃO	HORA	MES	REF.
LOCAL:	SÍTIO BARRA DA ONÇA - ZONA RURAL - ALAGOINHA-PE	SBC	2023/02 - Recife	114,00%	-	02/2023
CLIENTE:	PREFEITURA MUNICIPAL DE ALAGOINHA-PE	SICRO	2022/10	-	-	01/2023
		SINAPI	2022/12 SEM DESONERAÇÃO	84,94%	46,58%	02/2023
		Composição	PRÓPRIA	0,00%	0,00%	

1.1. 93358 - ESCAVAÇÃO MANUAL DE VALA COM PROFUNDIDADE MENOR OU IGUAL A 1,30 M. AF_02/2021 (M3)

Mão de Obra com Encargos Complementares		FONTE	UNID	COEFICIENTE	PREÇO UNITÁRIO	TOTAL
88316	SERVENTE COM ENCARGOS COMPLEMENTARES	SINAPI	H	3,95600000	20,42	80,78
TOTAL Mão de Obra com Encargos Complementares:						80,78
VALOR:						80,78

1.2. 93358 - ESCAVAÇÃO MANUAL DE VALA COM PROFUNDIDADE MENOR OU IGUAL A 1,30 M. AF_02/2021 (M3)

Mão de Obra com Encargos Complementares		FONTE	UNID	COEFICIENTE	PREÇO UNITÁRIO	TOTAL
88316	SERVENTE COM ENCARGOS COMPLEMENTARES	SINAPI	H	3,95600000	20,42	80,78
TOTAL Mão de Obra com Encargos Complementares:						80,78
VALOR:						80,78

2.1. 94965 - CONCRETO FCK = 25MPA, TRAÇO 1:2,3:2,7 (EM MASSA SECA DE CIMENTO/ AREIA MÉDIA/ BRITA 1) - PREPARO MECÂNICO COM BETONEIRA 400 L. AF_05/2021 (M3)

Equipamento Custo Horário		FONTE	UNID	COEFICIENTE	PREÇO UNITÁRIO	TOTAL
88831	BETONEIRA CAPACIDADE NOMINAL DE 400 L, CAPACIDADE DE MISTURA 280 L, MOTOR ELÉTRICO TRIFÁSICO POTÊNCIA DE 2 CV, SEM CARREGADOR - CHI DIURNO. AF_10/2014	SINAPI	CHI	0,71030000	0,39	0,27
88830	BETONEIRA CAPACIDADE NOMINAL DE 400 L, CAPACIDADE DE MISTURA 280 L, MOTOR ELÉTRICO TRIFÁSICO POTÊNCIA DE 2 CV, SEM CARREGADOR - CHP DIURNO. AF_10/2014	SINAPI	CHP	0,75340000	1,87	1,40
TOTAL Equipamento Custo Horário:						1,67

Material		FONTE	UNID	COEFICIENTE	PREÇO UNITÁRIO	TOTAL
0000370	AREIA MEDIA - POSTO JAZIDA/FORNECEDOR (RETIRADO NA JAZIDA, SEM TRANSPORTE)	SINAPI	M3	0,72290000	130,00	93,97
00001379	CIMENTO PORTLAND COMPOSTO CP II-32	SINAPI	KG	362,65790000	0,70	253,86
00004721	PEDRA BRITADA N. 1 (9,5 a 19 MM) POSTO PEDREIRA/FORNECEDOR, SEM FRETE	SINAPI	M3	0,59340000	89,00	52,81
TOTAL Material:						400,64

Mão de Obra com Encargos Complementares		FONTE	UNID	COEFICIENTE	PREÇO UNITÁRIO	TOTAL
88377	OPERADOR DE BETONEIRA ESTACIONÁRIA/MISTURADOR COM ENCARGOS COMPLEMENTARES	SINAPI	H	1,46370000	28,14	41,18
88316	SERVENTE COM ENCARGOS COMPLEMENTARES	SINAPI	H	2,31170000	20,42	47,20
TOTAL Mão de Obra com Encargos Complementares:						88,38
VALOR:						490,69

3.1. 92771 - ARMAÇÃO DE LAJE DE ESTRUTURA CONVENCIONAL DE CONCRETO ARMADO UTILIZANDO AÇO CA-50 DE 10,0 MM - MONTAGEM. AF_06/2022 (KG)

Material		FONTE	UNID	COEFICIENTE	PREÇO UNITÁRIO	TOTAL
00043132	ARAME RECOZIDO 16 BWG, D = 1,65 MM (0,016 KG/M) OU 18 BWG, D = 1,25 MM (0,01 KG/M)	SINAPI	KG	0,02500000	27,00	0,67
00039017	ESPACADOR / DISTANCIADOR CIRCULAR COM ENTRADA LATERAL, EM PLÁSTICO, PARA VERGALHAO *4,2 A 12,5* MM, COBRIMENTO 20 MM	SINAPI	UN	0,35700000	0,18	0,06
TOTAL Material:						0,73

Mão de Obra com Encargos Complementares		FONTE	UNID	COEFICIENTE	PREÇO UNITÁRIO	TOTAL
88238	AJUDANTE DE ARMADOR COM ENCARGOS COMPLEMENTARES	SINAPI	H	0,00420000	20,43	0,08
88245	ARMADOR COM ENCARGOS COMPLEMENTARES	SINAPI	H	0,02590000	25,18	0,65



RELATÓRIO ANALÍTICO - COMPOSIÇÕES DE CUSTOS

OBRA:	PASSAGEM MOLHADA - SÍTIO BARRA DA ONÇA	DATA : 16/02/2023	BDI : 21,99%			
DESCRIÇÃO:	PASSAGEM MOLHADA EM MANILHA DE CONCRETO, ESTRUTURA DE CONCRETO, LAJE MACIÇA E ALVENARIA DE PEDRA.	FONTE	VERSÃO	HORA	MES	REF.
LOCAL:	SÍTIO BARRA DA ONÇA - ZONA RURAL - ALAGOINHA-PE	SBC	2023/02 - Recife	114,00%	-	02/2023
CLIENTE:	PREFEITURA MUNICIPAL DE ALAGOINHA-PE	SICRO	2022/10	-	-	01/2023
		SINAPI	2022/12 SEM DESONERAÇÃO	84,94%	46,58%	02/2023
		Composição	PRÓPRIA	0,00%	0,00%	

TOTAL Mão de Obra com Encargos Complementares: 0,73

Serviço		FONTE	UNID	COEFICIENTE	PREÇO UNITÁRIO	TOTAL
92803	CORTE E DOBRA DE AÇO CA-50, DIÂMETRO DE 10,0 MM. AF_06/2022	SINAPI	KG	1,00000000	13,01	13,01
TOTAL Serviço:						13,01
VALOR:						14,47

3.2. 92763 - ARMAÇÃO DE PILAR OU VIGA DE ESTRUTURA CONVENCIONAL DE CONCRETO ARMADO UTILIZANDO AÇO CA-50 DE 12,5 MM - MONTAGEM. AF_06/2022 (KG)

Material		FONTE	UNID	COEFICIENTE	PREÇO UNITÁRIO	TOTAL
00043132	ARAME RECOZIDO 16 BWG, D = 1,65 MM (0,016 KG/M) OU 18 BWG, D = 1,25 MM (0,01 KG/M)	SINAPI	KG	0,02500000	27,00	0,67
00039017	ESPACADOR / DISTANCIADOR CIRCULAR COM ENTRADA LATERAL, EM PLÁSTICO, PARA VERGALHAO *4,2 A 12,5* MM, COBRIMENTO 20 MM	SINAPI	UN	0,36700000	0,18	0,06
TOTAL Material:						0,73

Mão de Obra com Encargos Complementares		FONTE	UNID	COEFICIENTE	PREÇO UNITÁRIO	TOTAL
88238	AJUDANTE DE ARMADOR COM ENCARGOS COMPLEMENTARES	SINAPI	H	0,00420000	20,43	0,08
88245	ARMADOR COM ENCARGOS COMPLEMENTARES	SINAPI	H	0,02570000	25,18	0,64
TOTAL Mão de Obra com Encargos Complementares:						0,72

Serviço		FONTE	UNID	COEFICIENTE	PREÇO UNITÁRIO	TOTAL
92804	CORTE E DOBRA DE AÇO CA-50, DIÂMETRO DE 12,5 MM. AF_06/2022	SINAPI	KG	1,00000000	11,19	11,19
TOTAL Serviço:						11,19
VALOR:						12,64

3.3. 92759 - ARMAÇÃO DE PILAR OU VIGA DE ESTRUTURA CONVENCIONAL DE CONCRETO ARMADO UTILIZANDO AÇO CA-60 DE 5,0 MM - MONTAGEM. AF_06/2022 (KG)

Material		FONTE	UNID	COEFICIENTE	PREÇO UNITÁRIO	TOTAL
00043132	ARAME RECOZIDO 16 BWG, D = 1,65 MM (0,016 KG/M) OU 18 BWG, D = 1,25 MM (0,01 KG/M)	SINAPI	KG	0,02500000	27,00	0,67
00039017	ESPACADOR / DISTANCIADOR CIRCULAR COM ENTRADA LATERAL, EM PLÁSTICO, PARA VERGALHAO *4,2 A 12,5* MM, COBRIMENTO 20 MM	SINAPI	UN	1,19000000	0,18	0,21
TOTAL Material:						0,88

Mão de Obra com Encargos Complementares		FONTE	UNID	COEFICIENTE	PREÇO UNITÁRIO	TOTAL
88238	AJUDANTE DE ARMADOR COM ENCARGOS COMPLEMENTARES	SINAPI	H	0,01750000	20,43	0,35
88245	ARMADOR COM ENCARGOS COMPLEMENTARES	SINAPI	H	0,10690000	25,18	2,69
TOTAL Mão de Obra com Encargos Complementares:						3,04

Serviço		FONTE	UNID	COEFICIENTE	PREÇO UNITÁRIO	TOTAL
92800	CORTE E DOBRA DE AÇO CA-60, DIÂMETRO DE 5,0 MM. AF_06/2022	SINAPI	KG	1,00000000	13,30	13,30
TOTAL Serviço:						13,30
VALOR:						17,22

3.4. 92762 - ARMAÇÃO DE PILAR OU VIGA DE ESTRUTURA CONVENCIONAL DE CONCRETO ARMADO UTILIZANDO AÇO CA-50 DE 10,0 MM - MONTAGEM. AF_06/2022 (KG)

Material		FONTE	UNID	COEFICIENTE	PREÇO UNITÁRIO	TOTAL
----------	--	-------	------	-------------	----------------	-------



RELATÓRIO ANALÍTICO - COMPOSIÇÕES DE CUSTOS

OBRA:	PASSAGEM MOLHADA - SÍTIO BARRA DA ONÇA	DATA : 16/02/2023	BDI : 21,99%			
DESCRIÇÃO:	PASSAGEM MOLHADA EM MANILHA DE CONCRETO, ESTRUTURA DE CONCRETO, LAJE MACIÇA E ALVENARIA DE PEDRA.	FONTE	VERSÃO	HORA	MES	REF.
LOCAL:	SÍTIO BARRA DA ONÇA - ZONA RURAL - ALAGOINHA-PE	SBC	2023/02 - Recife	114,00%	-	02/2023
CLIENTE:	PREFEITURA MUNICIPAL DE ALAGOINHA-PE	SICRO	2022/10	-	-	01/2023
		SINAPI	2022/12 SEM DESONERAÇÃO	84,94%	46,58%	02/2023
		Composição	PRÓPRIA	0,00%	0,00%	

00043132	ARAME RECOZIDO 16 BWG, D = 1,65 MM (0,016 KG/M) OU 18 BWG, D = 1,25 MM (0,01 KG/M)	SINAPI	KG	0,02500000	27,00	0,67
00039017	ESPACADOR / DISTANCIADOR CIRCULAR COM ENTRADA LATERAL, EM PLÁSTICO, PARA VERGALHAO *4,2 A 12,5* MM, COBRIMENTO 20 MM	SINAPI	UN	0,54300000	0,18	0,09
					TOTAL Material:	0,76

Mão de Obra com Encargos Complementares		FONTE	UNID	COEFICIENTE	PREÇO UNITÁRIO	TOTAL
88238	AJUDANTE DE ARMADOR COM ENCARGOS COMPLEMENTARES	SINAPI	H	0,00640000	20,43	0,13
88245	ARMADOR COM ENCARGOS COMPLEMENTARES	SINAPI	H	0,03920000	25,18	0,98
					TOTAL Mão de Obra com Encargos Complementares:	1,11

Serviço		FONTE	UNID	COEFICIENTE	PREÇO UNITÁRIO	TOTAL
92803	CORTE E DOBRA DE AÇO CA-50, DIÂMETRO DE 10,0 MM. AF_06/2022	SINAPI	KG	1,00000000	13,01	13,01
					TOTAL Serviço:	13,01
					VALOR:	14,88

4.1. 2003831 - Tubo de concreto PA2 comercial para drenagem - D = 1,00 m - fornecimento e instalação (m)

EQUIPAMENTOS	QUANT	UTILIZAÇÃO		CUSTO OPERACIONAL		CUSTO HORÁRIO	
		PROD	IMPR	PROD	IMPR		
E9686	Caminhão carroceria com guindauto com capacidade de 20 t.m - 136 kW	1,00000000	1,0000	0,0000	320,3925	109,2909	320,3925
					TOTAL EQUIPAMENTOS:	320,3925	

MÃO DE OBRA		UNID	CONSUMO	SALÁRIO HORA	CUSTO HORÁRIO	
P9821	Pedreiro	h	1,00000000	23,7628	23,7628	
P9824	Servente	h	3,00000000	19,1748	57,5244	
					TOTAL MÃO DE OBRA:	81,2872

Custo Horário da Execução:	401,6797
Produção da Equipe:	4,98000
Custo Unitário da Execução:	80,6600

MATERIAIS		UNID	CONSUMO	VALOR UNITÁRIO	CUSTO UNITÁRIO	
M2176	Tubo de concreto armado PA2 - D = 1,00 m	m	1,00000000	419,0000	419,0000	
					TOTAL MATERIAIS:	419,0000

SERVIÇOS		UNID	CONSUMO	PREÇO UNITÁRIO	CUSTO UNITÁRIO	
1109669	Argamassa de cimento e areia 1:3 - confecção em betoneira e lançamento manual - areia comercial	m³	0,00735000	474,9400	3,4908	
					TOTAL SERVIÇOS:	3,4908

MOMENTO DE TRANSPORTE		UND	QUANTIDADE	LN		RP		P		CUSTO UNITÁRIO	
				DMT	R\$	DMT	R\$	DMT	R\$		
M2176	Tubo de concreto armado PA2 - D = 1,00 m (Caminhão carroceria com guindauto com capacidade de 20 t.m - 136 kW)	tkm	0,78667000	0,00	2,7700	0,00	2,2200	0,00	1,8200	0,0000	
										MOMENTO DE TRANSPORTE:	0,0000
										Custo Direto Total:	503,1508
										VALOR:	503,15

5.1. 103800 - PEDRA ARGAMASSADA COM CIMENTO E AREIA 1:3, 40% DE ARGAMASSA EM VOLUME - AREIA E PEDRA DE MÃO COMERCIAIS - FORNECIMENTO E ASSENTAMENTO. AF_08/2022 (M3)



RELATÓRIO ANALÍTICO - COMPOSIÇÕES DE CUSTOS

OBRA:	PASSAGEM MOLHADA - SÍTIO BARRA DA ONÇA	DATA : 16/02/2023	BDI : 21,99%			
DESCRIÇÃO:	PASSAGEM MOLHADA EM MANILHA DE CONCRETO, ESTRUTURA DE CONCRETO, LAJE MACIÇA E ALVENARIA DE PEDRA.	FONTE	VERSÃO	HORA	MES	REF.
LOCAL:	SÍTIO BARRA DA ONÇA - ZONA RURAL - ALAGOINHA-PE	SBC	2023/02 - Recife	114,00%	-	02/2023
CLIENTE:	PREFEITURA MUNICIPAL DE ALAGOINHA-PE	SICRO	2022/10	-	-	01/2023
		SINAPI	2022/12 SEM DESONERAÇÃO	84,94%	46,58%	02/2023
		Composição	PRÓPRIA	0,00%	0,00%	

Material		FONTE	UNID	COEFICIENTE	PREÇO UNITÁRIO	TOTAL
00004730	PEDRA DE MAO OU PEDRA RACHAO PARA ARRIMO/FUNDAÇÃO (POSTO PEDREIRA/FORNECEDOR, SEM FRETE)	SINAPI	M3	0,90860000	83,65	76,00
TOTAL Material:						76,00
Mão de Obra com Encargos Complementares		FONTE	UNID	COEFICIENTE	PREÇO UNITÁRIO	TOTAL
88309	PEDREIRO COM ENCARGOS COMPLEMENTARES	SINAPI	H	2,21580000	25,38	56,23
88316	SERVENTE COM ENCARGOS COMPLEMENTARES	SINAPI	H	3,10210000	20,42	63,34
TOTAL Mão de Obra com Encargos Complementares:						119,57
Serviço		FONTE	UNID	COEFICIENTE	PREÇO UNITÁRIO	TOTAL
88629	ARGAMASSA TRAÇO 1:3 (EM VOLUME DE CIMENTO E AREIA MÉDIA ÚMIDA), PREPARO MANUAL. AF_08/2019	SINAPI	M3	0,44120000	652,16	287,73
TOTAL Serviço:						287,73
VALOR:						483,30

6.1. 101169 - EXECUÇÃO DE PAVIMENTO EM PARALELEPÍEDOS, REJUNTAMENTO COM ARGAMASSA TRAÇO 1:3 (CIMENTO E AREIA). AF_05/2020 (M2)

Equipamento Custo Horário		FONTE	UNID	COEFICIENTE	PREÇO UNITÁRIO	TOTAL
5685	ROLO COMPACTADOR VIBRATÓRIO DE UM CILINDRO AÇO LISO, POTÊNCIA 80 HP, PESO OPERACIONAL MÁXIMO 8,1 T, IMPACTO DINÂMICO 16,15 / 9,5 T, LARGURA DE TRABALHO 1,68 M - CHI DIURNO. AF_06/2014	SINAPI	CHI	0,13090000	74,32	9,72
5684	ROLO COMPACTADOR VIBRATÓRIO DE UM CILINDRO AÇO LISO, POTÊNCIA 80 HP, PESO OPERACIONAL MÁXIMO 8,1 T, IMPACTO DINÂMICO 16,15 / 9,5 T, LARGURA DE TRABALHO 1,68 M - CHP DIURNO. AF_06/2014	SINAPI	CHP	0,00310000	178,76	0,55
TOTAL Equipamento Custo Horário:						10,27
Material		FONTE	UNID	COEFICIENTE	PREÇO UNITÁRIO	TOTAL
00000367	AREIA GROSSA - POSTO JAZIDA/FORNECEDOR (RETIRADO NA JAZIDA, SEM TRANSPORTE)	SINAPI	M3	0,11400000	131,69	15,01
00004385	PARALELEPIEDO GRANITICO OU BASALTICO, PARA PAVIMENTAÇÃO, SEM FRETE (VARIACAO REGIONAL DE PECAS POR M2)	SINAPI	MIL	0,03300000	830,34	27,40
TOTAL Material:						42,41
Mão de Obra com Encargos Complementares		FONTE	UNID	COEFICIENTE	PREÇO UNITÁRIO	TOTAL
88260	CALCETEIRO COM ENCARGOS COMPLEMENTARES	SINAPI	H	0,40210000	25,18	10,12
88316	SERVENTE COM ENCARGOS COMPLEMENTARES	SINAPI	H	0,40210000	20,42	8,21
TOTAL Mão de Obra com Encargos Complementares:						18,33
Serviço		FONTE	UNID	COEFICIENTE	PREÇO UNITÁRIO	TOTAL
88628	ARGAMASSA TRAÇO 1:3 (EM VOLUME DE CIMENTO E AREIA MÉDIA ÚMIDA), PREPARO MECÂNICO COM BETONEIRA 400 L. AF_08/2019	SINAPI	M3	0,02040000	576,43	11,75
TOTAL Serviço:						11,75
VALOR:						82,76

7.1. 94306 - ATERRO MECANIZADO DE VALA COM ESCAVADEIRA HIDRÁULICA (CAPACIDADE DA CAÇAMBA: 0,8 M³ / POTÊNCIA: 111 HP), LARGURA DE 1,5 A 2,5 M, PROFUNDIDADE DE 1,5 A 3,0 M, COM SOLO ARGILÓ-ARENOSO. AF_05/2016 (M3)

Equipamento Custo Horário		FONTE	UNID	COEFICIENTE	PREÇO UNITÁRIO	TOTAL
5903	CAMINHÃO PIPA 10.000 L TRUCADO, PESO BRUTO TOTAL 23.000 KG, CARGA ÚTIL MÁXIMA 15.935 KG, DISTÂNCIA ENTRE EIXOS 4,8 M, POTÊNCIA 230 CV, INCLUSIVE TANQUE DE AÇO PARA TRANSPORTE DE ÁGUA - CHI DIURNO. AF_06/2014	SINAPI	CHI	0,00300000	73,32	0,21



RELATÓRIO ANALÍTICO - COMPOSIÇÕES DE CUSTOS

OBRA:	PASSAGEM MOLHADA - SÍTIO BARRA DA ONÇA	DATA : 16/02/2023	BDI : 21,99%			
DESCRIÇÃO:	PASSAGEM MOLHADA EM MANILHA DE CONCRETO, ESTRUTURA DE CONCRETO, LAJE MACIÇA E ALVENARIA DE PEDRA.	FONTE	VERSÃO	HORA	MES	REF.
LOCAL:	SÍTIO BARRA DA ONÇA - ZONA RURAL - ALAGOINHA-PE	SBC	2023/02 - Recife	114,00%	-	02/2023
CLIENTE:	PREFEITURA MUNICIPAL DE ALAGOINHA-PE	SICRO	2022/10	-	-	01/2023
		SINAPI	2022/12 SEM DESONERAÇÃO	84,94%	46,58%	02/2023
		Composição	PRÓPRIA	0,00%	0,00%	

Quantidade	Descrição	Fonte	Unid	Coefficiente	Preço Unitário	Total
5901	CAMINHÃO PIPA 10.000 L TRUCADO, PESO BRUTO TOTAL 23.000 KG, CARGA ÚTIL MÁXIMA 15.935 KG, DISTÂNCIA ENTRE EIXOS 4,8 M, POTÊNCIA 230 CV, INCLUSIVE TANQUE DE AÇO PARA TRANSPORTE DE ÁGUA - CHP DIURNO. AF_06/2014	SINAPI	CHP	0,00600000	342,77	2,05
91534	COMPACTADOR DE SOLOS DE PERCUSSÃO (SOQUETE) COM MOTOR A GASOLINA 4 TEMPOS, POTÊNCIA 4 CV - CHI DIURNO. AF_08/2015	SINAPI	CHI	0,01800000	33,83	0,60
91533	COMPACTADOR DE SOLOS DE PERCUSSÃO (SOQUETE) COM MOTOR A GASOLINA 4 TEMPOS, POTÊNCIA 4 CV - CHP DIURNO. AF_08/2015	SINAPI	CHP	0,02000000	39,91	0,79
5632	ESCAVADEIRA HIDRÁULICA SOBRE ESTEIRAS, CAÇAMBA 0,80 M3, PESO OPERACIONAL 17 T, POTENCIA BRUTA 111 HP - CHI DIURNO. AF_06/2014	SINAPI	CHI	0,03400000	91,57	3,11
5631	ESCAVADEIRA HIDRÁULICA SOBRE ESTEIRAS, CAÇAMBA 0,80 M3, PESO OPERACIONAL 17 T, POTENCIA BRUTA 111 HP - CHP DIURNO. AF_06/2014	SINAPI	CHP	0,02600000	222,90	5,79
					TOTAL Equipamento Custo Horário:	12,55

Material	Fonte	Unid	Coefficiente	Preço Unitário	Total	
00006079	ARGILA, ARGILA VERMELHA OU ARGILA ARENOSA (RETIRADA NA JAZIDA, SEM TRANSPORTE)	SINAPI	M3	1,25000000	58,64	73,30
					TOTAL Material:	73,30

Mão de Obra com Encargos Complementares	Fonte	Unid	Coefficiente	Preço Unitário	Total	
88316	SERVENTE COM ENCARGOS COMPLEMENTARES	SINAPI	H	0,03200000	20,42	0,65
					TOTAL Mão de Obra com Encargos Complementares:	0,65
					VALOR:	86,50



RELATÓRIO ANALÍTICO - COMPOSIÇÕES AUXILIARES

OBRA:	PASSAGEM MOLHADA - SÍTIO BARRA DA ONÇA	DATA : 16/02/2023	BDI : 21,99%			
DESCRIÇÃO:	PASSAGEM MOLHADA EM MANILHA DE CONCRETO, ESTRUTURA DE CONCRETO, LAJE MACIÇA E ALVENARIA DE PEDRA.	FONTE	VERSÃO	HORA	MES	REF.
LOCAL:	SÍTIO BARRA DA ONÇA - ZONA RURAL - ALAGOINHA-PE	SBC	2023/02 - Recife	114,00%	-	02/2023
CLIENTE:	PREFEITURA MUNICIPAL DE ALAGOINHA-PE	SICRO	2022/10	-	-	01/2023
		SINAPI	2022/12 SEM DESONERAÇÃO	84,94%	46,58%	02/2023
		Composição	PRÓPRIA	0,00%	0,00%	

95378 - CURSO DE CAPACITAÇÃO PARA SERVENTE (ENCARGOS COMPLEMENTARES) - HORISTA (H)

Mão de Obra	FONTE	UNID	COEFICIENTE	PREÇO UNITÁRIO	TOTAL
00006111 SERVENTE DE OBRAS	SINAPI	H	0,02225000	14,24	0,31
TOTAL Mão de Obra:					0,31
VALOR:					0,31

88316 - SERVENTE COM ENCARGOS COMPLEMENTARES (H)

Encargos Complementares	FONTE	UNID	COEFICIENTE	PREÇO UNITÁRIO	TOTAL
00037370 ALIMENTACAO - HORISTA (COLETADO CAIXA - ENCARGOS COMPLEMENTARES)	SINAPI	H	1,00000000	2,28	2,28
00043491 EPI - FAMILIA SERVENTE - HORISTA (ENCARGOS COMPLEMENTARES - COLETADO CAIXA)	SINAPI	H	1,00000000	1,25	1,25
00037372 EXAMES - HORISTA (COLETADO CAIXA - ENCARGOS COMPLEMENTARES)	SINAPI	H	1,00000000	1,14	1,14
00043467 FERRAMENTAS - FAMILIA SERVENTE - HORISTA (ENCARGOS COMPLEMENTARES - COLETADO CAIXA)	SINAPI	H	1,00000000	0,59	0,59
00037373 SEGURO - HORISTA (COLETADO CAIXA - ENCARGOS COMPLEMENTARES)	SINAPI	H	1,00000000	0,01	0,01
00037371 TRANSPORTE - HORISTA (COLETADO CAIXA - ENCARGOS COMPLEMENTARES)	SINAPI	H	1,00000000	0,60	0,60
TOTAL Encargos Complementares:					5,87

Mão de Obra	FONTE	UNID	COEFICIENTE	PREÇO UNITÁRIO	TOTAL
00006111 SERVENTE DE OBRAS	SINAPI	H	1,00000000	14,24	14,24
TOTAL Mão de Obra:					14,24

Serviço	FONTE	UNID	COEFICIENTE	PREÇO UNITÁRIO	TOTAL
95378 CURSO DE CAPACITAÇÃO PARA SERVENTE (ENCARGOS COMPLEMENTARES) - HORISTA	SINAPI	H	1,00000000	0,31	0,31
TOTAL Serviço:					0,31
VALOR:					20,42

88826 - BETONEIRA CAPACIDADE NOMINAL DE 400 L, CAPACIDADE DE MISTURA 280 L, MOTOR ELÉTRICO TRIFÁSICO POTÊNCIA DE 2 CV, SEM CARREGADOR - DEPRECIÇÃO. AF_10/2014 (H)

Equipamento	FONTE	UNID	COEFICIENTE	PREÇO UNITÁRIO	TOTAL
00010535 BETONEIRA CAPACIDADE NOMINAL 400 L, CAPACIDADE DE MISTURA 280 L, MOTOR ELETRICO TRIFASICO 220/380 V POTENCIA 2 CV, SEM CARREGADOR	SINAPI	UN	0,00006400	5.490,00	0,35
TOTAL Equipamento:					0,35
VALOR:					0,35

88827 - BETONEIRA CAPACIDADE NOMINAL DE 400 L, CAPACIDADE DE MISTURA 280 L, MOTOR ELÉTRICO TRIFÁSICO POTÊNCIA DE 2 CV, SEM CARREGADOR - JUROS. AF_10/2014 (H)

Equipamento	FONTE	UNID	COEFICIENTE	PREÇO UNITÁRIO	TOTAL
00010535 BETONEIRA CAPACIDADE NOMINAL 400 L, CAPACIDADE DE MISTURA 280 L, MOTOR ELETRICO TRIFASICO 220/380 V POTENCIA 2 CV, SEM CARREGADOR	SINAPI	UN	0,00000760	5.490,00	0,04
TOTAL Equipamento:					0,04
VALOR:					0,04

88831 - BETONEIRA CAPACIDADE NOMINAL DE 400 L, CAPACIDADE DE MISTURA 280 L, MOTOR ELÉTRICO TRIFÁSICO POTÊNCIA DE 2 CV,



RELATÓRIO ANALÍTICO - COMPOSIÇÕES AUXILIARES

OBRA:	PASSAGEM MOLHADA - SÍTIO BARRA DA ONÇA	DATA : 16/02/2023	BDI : 21,99%			
DESCRIÇÃO:	PASSAGEM MOLHADA EM MANILHA DE CONCRETO, ESTRUTURA DE CONCRETO, LAJE MACIÇA E ALVENARIA DE PEDRA.	FONTES	VERSÃO	HORA	MES	REF.
LOCAL:	SÍTIO BARRA DA ONÇA - ZONA RURAL - ALAGOINHA-PE	SBC	2023/02 - Recife	114,00%	-	02/2023
CLIENTE:	PREFEITURA MUNICIPAL DE ALAGOINHA-PE	SICRO	2022/10	-	-	01/2023
		SINAPI	2022/12 SEM DESONERAÇÃO	84,94%	46,58%	02/2023
		Composição	PRÓPRIA	0,00%	0,00%	

SEM CARREGADOR - CHI DIURNO. AF_10/2014 (CHI)

Serviço		FONTES	UNID	COEFICIENTE	PREÇO UNITÁRIO	TOTAL
88826	BETONEIRA CAPACIDADE NOMINAL DE 400 L, CAPACIDADE DE MISTURA 280 L, MOTOR ELÉTRICO TRIFÁSICO POTÊNCIA DE 2 CV, SEM CARREGADOR - DEPRECIAÇÃO. AF_10/2014	SINAPI	H	1,00000000	0,35	0,35
88827	BETONEIRA CAPACIDADE NOMINAL DE 400 L, CAPACIDADE DE MISTURA 280 L, MOTOR ELÉTRICO TRIFÁSICO POTÊNCIA DE 2 CV, SEM CARREGADOR - JUROS. AF_10/2014	SINAPI	H	1,00000000	0,04	0,04
TOTAL Serviço:						0,39
VALOR:						0,39

88828 - BETONEIRA CAPACIDADE NOMINAL DE 400 L, CAPACIDADE DE MISTURA 280 L, MOTOR ELÉTRICO TRIFÁSICO POTÊNCIA DE 2 CV, SEM CARREGADOR - MANUTENÇÃO. AF_10/2014 (H)

Equipamento		FONTES	UNID	COEFICIENTE	PREÇO UNITÁRIO	TOTAL
00010535	BETONEIRA CAPACIDADE NOMINAL 400 L, CAPACIDADE DE MISTURA 280 L, MOTOR ELÉTRICO TRIFÁSICO 220/380 V POTENCIA 2 CV, SEM CARREGADOR	SINAPI	UN	0,00007000	5.490,00	0,38
TOTAL Equipamento:						0,38
VALOR:						0,38

88829 - BETONEIRA CAPACIDADE NOMINAL DE 400 L, CAPACIDADE DE MISTURA 280 L, MOTOR ELÉTRICO TRIFÁSICO POTÊNCIA DE 2 CV, SEM CARREGADOR - MATERIAIS NA OPERAÇÃO. AF_10/2014 (H)

Especiais		FONTES	UNID	COEFICIENTE	PREÇO UNITÁRIO	TOTAL
00002705	ENERGIA ELETRICA ATE 2000 KWH INDUSTRIAL, SEM DEMANDA	SINAPI	KWH	1,25000000	0,88	1,10
TOTAL Especiais:						1,10
VALOR:						1,10

88830 - BETONEIRA CAPACIDADE NOMINAL DE 400 L, CAPACIDADE DE MISTURA 280 L, MOTOR ELÉTRICO TRIFÁSICO POTÊNCIA DE 2 CV, SEM CARREGADOR - CHP DIURNO. AF_10/2014 (CHP)

Serviço		FONTES	UNID	COEFICIENTE	PREÇO UNITÁRIO	TOTAL
88826	BETONEIRA CAPACIDADE NOMINAL DE 400 L, CAPACIDADE DE MISTURA 280 L, MOTOR ELÉTRICO TRIFÁSICO POTÊNCIA DE 2 CV, SEM CARREGADOR - DEPRECIAÇÃO. AF_10/2014	SINAPI	H	1,00000000	0,35	0,35
88827	BETONEIRA CAPACIDADE NOMINAL DE 400 L, CAPACIDADE DE MISTURA 280 L, MOTOR ELÉTRICO TRIFÁSICO POTÊNCIA DE 2 CV, SEM CARREGADOR - JUROS. AF_10/2014	SINAPI	H	1,00000000	0,04	0,04
88828	BETONEIRA CAPACIDADE NOMINAL DE 400 L, CAPACIDADE DE MISTURA 280 L, MOTOR ELÉTRICO TRIFÁSICO POTÊNCIA DE 2 CV, SEM CARREGADOR - MANUTENÇÃO. AF_10/2014	SINAPI	H	1,00000000	0,38	0,38
88829	BETONEIRA CAPACIDADE NOMINAL DE 400 L, CAPACIDADE DE MISTURA 280 L, MOTOR ELÉTRICO TRIFÁSICO POTÊNCIA DE 2 CV, SEM CARREGADOR - MATERIAIS NA OPERAÇÃO. AF_10/2014	SINAPI	H	1,00000000	1,10	1,10
TOTAL Serviço:						1,87
VALOR:						1,87

95389 - CURSO DE CAPACITAÇÃO PARA OPERADOR DE BETONEIRA ESTACIONÁRIA/MISTURADOR (ENCARGOS COMPLEMENTARES) - HORISTA (H)

Mão de Obra		FONTES	UNID	COEFICIENTE	PREÇO UNITÁRIO	TOTAL
00037666	OPERADOR DE BETONEIRA ESTACIONARIA / MISTURADOR	SINAPI	H	0,00872000	23,08	0,20
TOTAL Mão de Obra:						0,20
VALOR:						0,20



RELATÓRIO ANALÍTICO - COMPOSIÇÕES AUXILIARES

OBRA:	PASSAGEM MOLHADA - SÍTIO BARRA DA ONÇA	DATA : 16/02/2023	BDI : 21,99%			
DESCRIÇÃO:	PASSAGEM MOLHADA EM MANILHA DE CONCRETO, ESTRUTURA DE CONCRETO, LAJE MACIÇA E ALVENARIA DE PEDRA.	FONTE	VERSÃO	HORA	MES	REF.
LOCAL:	SÍTIO BARRA DA ONÇA - ZONA RURAL - ALAGOINHA-PE	SBC	2023/02 - Recife	114,00%	-	02/2023
CLIENTE:	PREFEITURA MUNICIPAL DE ALAGOINHA-PE	SICRO	2022/10	-	-	01/2023
		SINAPI	2022/12 SEM DESONERAÇÃO	84,94%	46,58%	02/2023
		Composição	PRÓPRIA	0,00%	0,00%	

88377 - OPERADOR DE BETONEIRA ESTACIONÁRIA/MISTURADOR COM ENCARGOS COMPLEMENTARES (H)

Encargos Complementares		FONTE	UNID	COEFICIENTE	PREÇO UNITÁRIO	TOTAL
00037370	ALIMENTACAO - HORISTA (COLETADO CAIXA - ENCARGOS COMPLEMENTARES)	SINAPI	H	1,00000000	2,28	2,28
00043488	EPI - FAMILIA OPERADOR ESCAVADEIRA - HORISTA (ENCARGOS COMPLEMENTARES - COLETADO CAIXA)	SINAPI	H	1,00000000	0,82	0,82
00037372	EXAMES - HORISTA (COLETADO CAIXA - ENCARGOS COMPLEMENTARES)	SINAPI	H	1,00000000	1,14	1,14
00043464	FERRAMENTAS - FAMILIA OPERADOR ESCAVADEIRA - HORISTA (ENCARGOS COMPLEMENTARES - COLETADO CAIXA)	SINAPI	H	1,00000000	0,01	0,01
00037373	SEGURO - HORISTA (COLETADO CAIXA - ENCARGOS COMPLEMENTARES)	SINAPI	H	1,00000000	0,01	0,01
00037371	TRANSPORTE - HORISTA (COLETADO CAIXA - ENCARGOS COMPLEMENTARES)	SINAPI	H	1,00000000	0,60	0,60
TOTAL Encargos Complementares:						4,86

Mão de Obra		FONTE	UNID	COEFICIENTE	PREÇO UNITÁRIO	TOTAL
00037666	OPERADOR DE BETONEIRA ESTACIONARIA / MISTURADOR	SINAPI	H	1,00000000	23,08	23,08
TOTAL Mão de Obra:						23,08

Serviço		FONTE	UNID	COEFICIENTE	PREÇO UNITÁRIO	TOTAL
95389	CURSO DE CAPACITAÇÃO PARA OPERADOR DE BETONEIRA ESTACIONÁRIA/MISTURADOR (ENCARGOS COMPLEMENTARES) - HORISTA	SINAPI	H	1,00000000	0,20	0,20
TOTAL Serviço:						0,20
VALOR:						28,14

95308 - CURSO DE CAPACITAÇÃO PARA AJUDANTE DE ARMADOR (ENCARGOS COMPLEMENTARES) - HORISTA (H)

Mão de Obra		FONTE	UNID	COEFICIENTE	PREÇO UNITÁRIO	TOTAL
00006114	AJUDANTE DE ARMADOR (HORISTA)	SINAPI	H	0,01211000	14,22	0,17
TOTAL Mão de Obra:						0,17
VALOR:						0,17

88238 - AJUDANTE DE ARMADOR COM ENCARGOS COMPLEMENTARES (H)

Encargos Complementares		FONTE	UNID	COEFICIENTE	PREÇO UNITÁRIO	TOTAL
00037370	ALIMENTACAO - HORISTA (COLETADO CAIXA - ENCARGOS COMPLEMENTARES)	SINAPI	H	1,00000000	2,28	2,28
00043489	EPI - FAMILIA PEDREIRO - HORISTA (ENCARGOS COMPLEMENTARES - COLETADO CAIXA)	SINAPI	H	1,00000000	1,17	1,17
00037372	EXAMES - HORISTA (COLETADO CAIXA - ENCARGOS COMPLEMENTARES)	SINAPI	H	1,00000000	1,14	1,14
00043465	FERRAMENTAS - FAMILIA PEDREIRO - HORISTA (ENCARGOS COMPLEMENTARES - COLETADO CAIXA)	SINAPI	H	1,00000000	0,84	0,84
00037373	SEGURO - HORISTA (COLETADO CAIXA - ENCARGOS COMPLEMENTARES)	SINAPI	H	1,00000000	0,01	0,01
00037371	TRANSPORTE - HORISTA (COLETADO CAIXA - ENCARGOS COMPLEMENTARES)	SINAPI	H	1,00000000	0,60	0,60
TOTAL Encargos Complementares:						6,04

Mão de Obra		FONTE	UNID	COEFICIENTE	PREÇO UNITÁRIO	TOTAL
00006114	AJUDANTE DE ARMADOR (HORISTA)	SINAPI	H	1,00000000	14,22	14,22
TOTAL Mão de Obra:						14,22

Serviço		FONTE	UNID	COEFICIENTE	PREÇO UNITÁRIO	TOTAL
---------	--	-------	------	-------------	----------------	-------



RELATÓRIO ANALÍTICO - COMPOSIÇÕES AUXILIARES

OBRA:	PASSAGEM MOLHADA - SÍTIO BARRA DA ONÇA	DATA : 16/02/2023	BDI : 21,99%			
DESCRIÇÃO:	PASSAGEM MOLHADA EM MANILHA DE CONCRETO, ESTRUTURA DE CONCRETO, LAJE MACIÇA E ALVENARIA DE PEDRA.	FONTE	VERSÃO	HORA	MES	REF.
LOCAL:	SÍTIO BARRA DA ONÇA - ZONA RURAL - ALAGOINHA-PE	SBC	2023/02 - Recife	114,00%	-	02/2023
CLIENTE:	PREFEITURA MUNICIPAL DE ALAGOINHA-PE	SICRO	2022/10	-	-	01/2023
		SINAPI	2022/12 SEM DESONERAÇÃO	84,94%	46,58%	02/2023
		Composição	PRÓPRIA	0,00%	0,00%	

95308	CURSO DE CAPACITAÇÃO PARA AJUDANTE DE ARMADOR (ENCARGOS COMPLEMENTARES) - HORISTA	SINAPI	H	1,00000000	0,17	0,17
					TOTAL Serviço:	0,17
					VALOR:	20,43

95314 - CURSO DE CAPACITAÇÃO PARA ARMADOR (ENCARGOS COMPLEMENTARES) - HORISTA (H)

Mão de Obra		FONTE	UNID	COEFICIENTE	PREÇO UNITÁRIO	TOTAL
00000378	ARMADOR (HORISTA)	SINAPI	H	0,01211000	18,92	0,22
					TOTAL Mão de Obra:	0,22
					VALOR:	0,22

88245 - ARMADOR COM ENCARGOS COMPLEMENTARES (H)

Encargos Complementares		FONTE	UNID	COEFICIENTE	PREÇO UNITÁRIO	TOTAL
00037370	ALIMENTACAO - HORISTA (COLETADO CAIXA - ENCARGOS COMPLEMENTARES)	SINAPI	H	1,00000000	2,28	2,28
00043489	EPI - FAMILIA PEDREIRO - HORISTA (ENCARGOS COMPLEMENTARES - COLETADO CAIXA)	SINAPI	H	1,00000000	1,17	1,17
00037372	EXAMES - HORISTA (COLETADO CAIXA - ENCARGOS COMPLEMENTARES)	SINAPI	H	1,00000000	1,14	1,14
00043465	FERRAMENTAS - FAMILIA PEDREIRO - HORISTA (ENCARGOS COMPLEMENTARES - COLETADO CAIXA)	SINAPI	H	1,00000000	0,84	0,84
00037373	SEGURO - HORISTA (COLETADO CAIXA - ENCARGOS COMPLEMENTARES)	SINAPI	H	1,00000000	0,01	0,01
00037371	TRANSPORTE - HORISTA (COLETADO CAIXA - ENCARGOS COMPLEMENTARES)	SINAPI	H	1,00000000	0,60	0,60
					TOTAL Encargos Complementares:	6,04

Mão de Obra		FONTE	UNID	COEFICIENTE	PREÇO UNITÁRIO	TOTAL
00000378	ARMADOR (HORISTA)	SINAPI	H	1,00000000	18,92	18,92
					TOTAL Mão de Obra:	18,92

Serviço		FONTE	UNID	COEFICIENTE	PREÇO UNITÁRIO	TOTAL
95314	CURSO DE CAPACITAÇÃO PARA ARMADOR (ENCARGOS COMPLEMENTARES) - HORISTA	SINAPI	H	1,00000000	0,22	0,22
					TOTAL Serviço:	0,22
					VALOR:	25,18

92803 - CORTE E DOBRA DE AÇO CA-50, DIÂMETRO DE 10,0 MM. AF_06/2022 (KG)

Material		FONTE	UNID	COEFICIENTE	PREÇO UNITÁRIO	TOTAL
00000034	ACO CA-50, 10,0 MM, VERGALHAO	SINAPI	KG	1,11000000	11,51	12,77
					TOTAL Material:	12,77

Mão de Obra com Encargos Complementares		FONTE	UNID	COEFICIENTE	PREÇO UNITÁRIO	TOTAL
88238	AJUDANTE DE ARMADOR COM ENCARGOS COMPLEMENTARES	SINAPI	H	0,00140000	20,43	0,02
88245	ARMADOR COM ENCARGOS COMPLEMENTARES	SINAPI	H	0,00880000	25,18	0,22
					TOTAL Mão de Obra com Encargos Complementares:	0,24
					VALOR:	13,01

92804 - CORTE E DOBRA DE AÇO CA-50, DIÂMETRO DE 12,5 MM. AF_06/2022 (KG)



RELATÓRIO ANALÍTICO - COMPOSIÇÕES AUXILIARES

OBRA:	PASSAGEM MOLHADA - SÍTIO BARRA DA ONÇA	DATA : 16/02/2023	BDI : 21,99%			
DESCRIÇÃO:	PASSAGEM MOLHADA EM MANILHA DE CONCRETO, ESTRUTURA DE CONCRETO, LAJE MACIÇA E ALVENARIA DE PEDRA.	FONTE	VERSÃO	HORA	MES	REF.
LOCAL:	SÍTIO BARRA DA ONÇA - ZONA RURAL - ALAGOINHA-PE	SBC	2023/02 - Recife	114,00%	-	02/2023
CLIENTE:	PREFEITURA MUNICIPAL DE ALAGOINHA-PE	SICRO	2022/10	-	-	01/2023
		SINAPI	2022/12 SEM DESONERAÇÃO	84,94%	46,58%	02/2023
		Composiçãoe	PRÓPRIA	0,00%	0,00%	

Material		FONTE	UNID	COEFICIENTE	PREÇO UNITÁRIO	TOTAL
00043055	ACO CA-50, 12,5 MM OU 16,0 MM, VERGALHAO	SINAPI	KG	1,11000000	9,97	11,06
TOTAL Material:						11,06

Mão de Obra com Encargos Complementares		FONTE	UNID	COEFICIENTE	PREÇO UNITÁRIO	TOTAL
88238	AJUDANTE DE ARMADOR COM ENCARGOS COMPLEMENTARES	SINAPI	H	0,00080000	20,43	0,01
88245	ARMADOR COM ENCARGOS COMPLEMENTARES	SINAPI	H	0,00480000	25,18	0,12
TOTAL Mão de Obra com Encargos Complementares:						0,13
VALOR:						11,19

92800 - CORTE E DOBRA DE AÇO CA-60, DIÂMETRO DE 5,0 MM. AF_06/2022 (KG)

Material		FONTE	UNID	COEFICIENTE	PREÇO UNITÁRIO	TOTAL
00043059	ACO CA-60, 4,2 MM, OU 5,0 MM, OU 6,0 MM, OU 7,0 MM, VERGALHAO	SINAPI	KG	1,07000000	10,89	11,65
TOTAL Material:						11,65

Mão de Obra com Encargos Complementares		FONTE	UNID	COEFICIENTE	PREÇO UNITÁRIO	TOTAL
88238	AJUDANTE DE ARMADOR COM ENCARGOS COMPLEMENTARES	SINAPI	H	0,00950000	20,43	0,19
88245	ARMADOR COM ENCARGOS COMPLEMENTARES	SINAPI	H	0,05810000	25,18	1,46
TOTAL Mão de Obra com Encargos Complementares:						1,65
VALOR:						13,30

5914359 - Transporte com caminhão basculante de 10 m³ - rodovia em leito natural (tkm)

EQUIPAMENTOS	QUANT	UTILIZAÇÃO		CUSTO OPERACIONAL		CUSTO HORÁRIO	
		PROD	IMPR	PROD	IMPR		
E9579	Caminhão basculante com capacidade de 10 m³ - 188 kW	1,00000000	1,0000	0,0000	299,9894	84,1654	299,9894
TOTAL EQUIPAMENTOS:							299,9894
Custo Horário da Execução:							299,9894
Produção da Equipe:							249,00000
Custo Unitário da Execução:							1,2000
Custo do FIC (0,01633):							0,0196
Custo Direto Total:							1,2196
VALOR:							1,22

5914374 - Transporte com caminhão basculante de 10 m³ - rodovia em revestimento primário (tkm)

EQUIPAMENTOS	QUANT	UTILIZAÇÃO		CUSTO OPERACIONAL		CUSTO HORÁRIO	
		PROD	IMPR	PROD	IMPR		
E9579	Caminhão basculante com capacidade de 10 m³ - 188 kW	1,00000000	1,0000	0,0000	299,9894	84,1654	299,9894
TOTAL EQUIPAMENTOS:							299,9894
Custo Horário da Execução:							299,9894
Produção da Equipe:							311,25000
Custo Unitário da Execução:							0,9600
Custo do FIC (0,01633):							0,0156
Custo Direto Total:							0,9756



RELATÓRIO ANALÍTICO - COMPOSIÇÕES AUXILIARES

OBRA:	PASSAGEM MOLHADA - SÍTIO BARRA DA ONÇA	DATA : 16/02/2023	BDI : 21,99%			
DESCRIÇÃO:	PASSAGEM MOLHADA EM MANILHA DE CONCRETO, ESTRUTURA DE CONCRETO, LAJE MACIÇA E ALVENARIA DE PEDRA.	FONTE	VERSÃO	HORA	MES	REF.
LOCAL:	SÍTIO BARRA DA ONÇA - ZONA RURAL - ALAGOINHA-PE	SBC	2023/02 - Recife	114,00%	-	02/2023
CLIENTE:	PREFEITURA MUNICIPAL DE ALAGOINHA-PE	SICRO	2022/10	-	-	01/2023
		SINAPI	2022/12 SEM DESONERAÇÃO	84,94%	46,58%	02/2023
		Composição	PRÓPRIA	0,00%	0,00%	

VALOR: **0,98**

5914389 - Transporte com caminhão basculante de 10 m³ - rodovia pavimentada (tkm)

EQUIPAMENTOS		QUANT	UTILIZAÇÃO		CUSTO OPERACIONAL		CUSTO HORÁRIO
			PROD	IMPR	PROD	IMPR	
E9579	Caminhão basculante com capacidade de 10 m ³ - 188 kW	1,00000000	1,0000	0,0000	299,9894	84,1654	299,9894
TOTAL EQUIPAMENTOS:							299,9894
Custo Horário da Execução:							299,9894
Produção da Equipe:							373,50000
Custo Unitário da Execução:							0,8000
Custo Direto Total:							0,8000
VALOR:							0,80

5914449 - Transporte com caminhão carroceria de 15 t - rodovia em leito natural (tkm)

EQUIPAMENTOS		QUANT	UTILIZAÇÃO		CUSTO OPERACIONAL		CUSTO HORÁRIO
			PROD	IMPR	PROD	IMPR	
E9592	Caminhão carroceria com capacidade de 15 t - 188 kW	1,00000000	1,0000	0,0000	284,2693	76,2166	284,2693
TOTAL EQUIPAMENTOS:							284,2693
Custo Horário da Execução:							284,2693
Produção da Equipe:							248,59000
Custo Unitário da Execução:							1,1400
Custo do FIC (0,01633):							0,0186
Custo Direto Total:							1,1586
VALOR:							1,16

5914464 - Transporte com caminhão carroceria de 15 t - rodovia em revestimento primário (tkm)

EQUIPAMENTOS		QUANT	UTILIZAÇÃO		CUSTO OPERACIONAL		CUSTO HORÁRIO
			PROD	IMPR	PROD	IMPR	
E9592	Caminhão carroceria com capacidade de 15 t - 188 kW	1,00000000	1,0000	0,0000	284,2693	76,2166	284,2693
TOTAL EQUIPAMENTOS:							284,2693
Custo Horário da Execução:							284,2693
Produção da Equipe:							310,73000
Custo Unitário da Execução:							0,9100
Custo do FIC (0,01633):							0,0148
Custo Direto Total:							0,9248
VALOR:							0,93

5914479 - Transporte com caminhão carroceria de 15 t - rodovia pavimentada (tkm)

EQUIPAMENTOS		QUANT	UTILIZAÇÃO		CUSTO OPERACIONAL		CUSTO HORÁRIO
			PROD	IMPR	PROD	IMPR	
E9592	Caminhão carroceria com capacidade de 15 t - 188 kW	1,00000000	1,0000	0,0000	284,2693	76,2166	284,2693
TOTAL EQUIPAMENTOS:							284,2693



RELATÓRIO ANALÍTICO - COMPOSIÇÕES AUXILIARES

OBRA:	PASSAGEM MOLHADA - SÍTIO BARRA DA ONÇA	DATA : 16/02/2023	BDI : 21,99%			
DESCRIÇÃO:	PASSAGEM MOLHADA EM MANILHA DE CONCRETO, ESTRUTURA DE CONCRETO, LAJE MACIÇA E ALVENARIA DE PEDRA.	FONTE	VERSÃO	HORA	MES	REF.
LOCAL:	SÍTIO BARRA DA ONÇA - ZONA RURAL - ALAGOINHA-PE	SBC	2023/02 - Recife	114,00%	-	02/2023
CLIENTE:	PREFEITURA MUNICIPAL DE ALAGOINHA-PE	SICRO	2022/10	-	-	01/2023
		SINAPI	2022/12 SEM DESONERAÇÃO	84,94%	46,58%	02/2023
		Composição	PRÓPRIA	0,00%	0,00%	

Custo Horário da Execução:	284,2693
Produção da Equipe:	372,88000
Custo Unitário da Execução:	0,7600
Custo Direto Total:	0,7600
VALOR:	0,76

5914647 - Carga, manobra e descarga de agregados ou solos em caminhão basculante de 10 m³ - carga com carregadeira de 3,40 m³ (exclusa) e descarga livre (t)

EQUIPAMENTOS		QUANT	UTILIZAÇÃO		CUSTO OPERACIONAL		CUSTO HORÁRIO
			PROD	IMPR	PROD	IMPR	
E9579	Caminhão basculante com capacidade de 10 m ³ - 188 kW	3,00000000	0,8600	0,1400	299,9894	84,1654	809,3223
TOTAL EQUIPAMENTOS:							809,3223
Custo Horário da Execução:							809,3223
Produção da Equipe:							457,16000
Custo Unitário da Execução:							1,7700
Custo Direto Total:							1,7700
VALOR:							1,77

5914655 - Carga, manobra e descarga de materiais diversos em caminhão carroceria de 15 t - carga e descarga manuais (t)

EQUIPAMENTOS		QUANT	UTILIZAÇÃO		CUSTO OPERACIONAL		CUSTO HORÁRIO
			PROD	IMPR	PROD	IMPR	
E9592	Caminhão carroceria com capacidade de 15 t - 188 kW	1,00000000	1,0000	0,0000	284,2693	76,2166	284,2693
TOTAL EQUIPAMENTOS:							284,2693
MÃO DE OBRA			UNID	CONSUMO	SALÁRIO HORA	CUSTO HORÁRIO	
P9824	Servente		h	6,00000000	19,1748	115,0488	
TOTAL MÃO DE OBRA:							115,0488
Custo Horário da Execução:							399,3181
Produção da Equipe:							11,84000
Custo Unitário da Execução:							33,7300
Custo Direto Total:							33,7300
VALOR:							33,73

1109669 - Argamassa de cimento e areia 1:3 - confecção em betoneira e lançamento manual - areia comercial (m³)

EQUIPAMENTOS		QUANT	UTILIZAÇÃO		CUSTO OPERACIONAL		CUSTO HORÁRIO
			PROD	IMPR	PROD	IMPR	
E9519	Betoneira com motor a gasolina com capacidade de 600 l - 10 kW	1,00000000	1,0000	0,0000	44,6731	26,9011	44,6731
E9071	Transportador manual carrinho de mão com capacidade de 80 l	3,00000000	0,9500	0,0500	0,8073	0,5488	2,3829
E9064	Transportador manual gerica com capacidade de 180 l	3,00000000	0,3800	0,6200	1,7111	1,1633	4,1142
TOTAL EQUIPAMENTOS:							51,1702
MÃO DE OBRA			UNID	CONSUMO	SALÁRIO HORA	CUSTO HORÁRIO	
P9821	Pedreiro		h	1,00000000	23,7628	23,7628	
P9824	Servente		h	8,00000000	19,1748	153,3984	



RELATÓRIO ANALÍTICO - COMPOSIÇÕES AUXILIARES

OBRA:	PASSAGEM MOLHADA - SÍTIO BARRA DA ONÇA	DATA : 16/02/2023	BDI : 21,99%			
DESCRIÇÃO:	PASSAGEM MOLHADA EM MANILHA DE CONCRETO, ESTRUTURA DE CONCRETO, LAJE MACIÇA E ALVENARIA DE PEDRA.	FONTE	VERSÃO	HORA	MES	REF.
LOCAL:	SÍTIO BARRA DA ONÇA - ZONA RURAL - ALAGOINHA-PE	SBC	2023/02 - Recife	114,00%	-	02/2023
CLIENTE:	PREFEITURA MUNICIPAL DE ALAGOINHA-PE	SICRO	2022/10	-	-	01/2023
		SINAPI	2022/12 SEM DESONERAÇÃO	84,94%	46,58%	02/2023
		Composição	PRÓPRIA	0,00%	0,00%	

TOTAL MÃO DE OBRA:	177,1612
Custo Horário da Execução:	228,3314
Produção da Equipe:	4,22034
Custo Unitário da Execução:	54,1000
TOTAL MATERIAIS:	402,7266

MATERIAIS		UNID	CONSUMO	VALOR UNITÁRIO	CUSTO UNITÁRIO
M0082	Areia média lavada	m³	1,00435000	144,1929	144,8201
M0424	Cimento Portland CP II - 32 - saco	kg	458,01187000	0,5631	257,9065
TOTAL MATERIAIS:					402,7266

TRANSPORTE - TEMPO FIXO		UNIDADE	CODIGO	CONSUMO	PREÇO UNITÁRIO	CUSTO UNITÁRIO
M0082	Areia média lavada (Caminhão basculante com capacidade de 10 m³ - 188 kW)	t	5914647	1,50653000	1,7700	2,6666
M0424	Cimento Portland CP II - 32 - saco (Caminhão carroceria com capacidade de 15 t - 188 kW)	t	5914655	0,45801000	33,7300	15,4487
TRANSPORTE - TEMPO FIXO:						18,1153

MOMENTO DE TRANSPORTE		UND	QUANTIDADE	LN		RP		P		CUSTO UNITÁRIO
				DMT	R\$	DMT	R\$	DMT	R\$	
M0082	Areia média lavada (Caminhão basculante com capacidade de 10 m³ - 188 kW)	tkm	1,50653000	0,00	1,2200	0,00	0,9800	0,00	0,8000	0,0000
M0424	Cimento Portland CP II - 32 - saco (Caminhão carroceria com capacidade de 15 t - 188 kW)	tkm	0,45801000	0,00	1,1600	0,00	0,9300	0,00	0,7600	0,0000
MOMENTO DE TRANSPORTE:										0,0000
Custo Direto Total:										474,9419
VALOR:										474,94


5914584 - Transporte com caminhão carroceria com capacidade de 7 t e com guindauto de 20 t.m - rodovia em leito natural (tkm)

EQUIPAMENTOS		QUANT	UTILIZAÇÃO		CUSTO OPERACIONAL		CUSTO HORÁRIO
			PROD	IMPR	PROD	IMPR	
E9686	Caminhão carroceria com guindauto com capacidade de 20 t.m - 136 kW	1,00000000	1,0000	0,0000	320,3925	109,2909	320,3925
TOTAL EQUIPAMENTOS:							320,3925
Custo Horário da Execução:							320,3925
Produção da Equipe:							117,53000
Custo Unitário da Execução:							2,7300
Custo do FIC (0,01633):							0,0445
Custo Direto Total:							2,7745
VALOR:							2,77

5914599 - Transporte com caminhão carroceria com capacidade de 7 t e com guindauto de 20 t.m - rodovia em revestimento primário (tkm)

EQUIPAMENTOS		QUANT	UTILIZAÇÃO		CUSTO OPERACIONAL		CUSTO HORÁRIO
			PROD	IMPR	PROD	IMPR	
E9686	Caminhão carroceria com guindauto com capacidade de 20 t.m - 136 kW	1,00000000	1,0000	0,0000	320,3925	109,2909	320,3925
TOTAL EQUIPAMENTOS:							320,3925

RELATÓRIO ANALÍTICO - COMPOSIÇÕES AUXILIARES

 ALAGOINHA 1895 1943	OBRA: PASSAGEM MOLHADA - SÍTIO BARRA DA ONÇA		DATA : 16/02/2023		BDI : 21,99%		
	DESCRIÇÃO: PASSAGEM MOLHADA EM MANILHA DE CONCRETO, ESTRUTURA DE CONCRETO, LAJE MACIÇA E ALVENARIA DE PEDRA.		FONTE	VERSÃO	HORA	MES	REF.
	LOCAL: SÍTIO BARRA DA ONÇA - ZONA RURAL - ALAGOINHA-PE		SBC	2023/02 - Recife	114,00%	-	02/2023
	CLIENTE: PREFEITURA MUNICIPAL DE ALAGOINHA-PE		SICRO	2022/10	-	-	01/2023
			SINAPI	2022/12 SEM DESONERAÇÃO	84,94%	46,58%	02/2023
		Composição	PRÓPRIA	0,00%	0,00%		

Custo Horário da Execução:	320,3925
Produção da Equipe:	146,91000
Custo Unitário da Execução:	2,1800
Custo do FIC (0,01633):	0,0355
Custo Direto Total:	2,2155
VALOR:	2,22

5914614 - Transporte com caminhão carroceria com capacidade de 7 t e com guindauto de 20 t.m - rodovia pavimentada (tkm)

EQUIPAMENTOS		QUANT	UTILIZAÇÃO		CUSTO OPERACIONAL		CUSTO HORÁRIO
			PROD	IMPR	PROD	IMPR	
E9686	Caminhão carroceria com guindauto com capacidade de 20 t.m - 136 kW	1,00000000	1,0000	0,0000	320,3925	109,2909	320,3925
TOTAL EQUIPAMENTOS:							320,3925

Custo Horário da Execução:	320,3925
Produção da Equipe:	176,29000
Custo Unitário da Execução:	1,8200
Custo Direto Total:	1,8200
VALOR:	1,82

95371 - CURSO DE CAPACITAÇÃO PARA PEDREIRO (ENCARGOS COMPLEMENTARES) - HORISTA (H)

Mão de Obra		FONTE	UNID	COEFICIENTE	PREÇO UNITÁRIO	TOTAL
00004750	PEDREIRO (HORISTA)	SINAPI	H	0,02225000	18,92	0,42
TOTAL Mão de Obra:						0,42
VALOR:						0,42

88309 - PEDREIRO COM ENCARGOS COMPLEMENTARES (H)

Encargos Complementares		FONTE	UNID	COEFICIENTE	PREÇO UNITÁRIO	TOTAL
00037370	ALIMENTACAO - HORISTA (COLETADO CAIXA - ENCARGOS COMPLEMENTARES)	SINAPI	H	1,00000000	2,28	2,28
00043489	EPI - FAMILIA PEDREIRO - HORISTA (ENCARGOS COMPLEMENTARES - COLETADO CAIXA)	SINAPI	H	1,00000000	1,17	1,17
00037372	EXAMES - HORISTA (COLETADO CAIXA - ENCARGOS COMPLEMENTARES)	SINAPI	H	1,00000000	1,14	1,14
00043465	FERRAMENTAS - FAMILIA PEDREIRO - HORISTA (ENCARGOS COMPLEMENTARES - COLETADO CAIXA)	SINAPI	H	1,00000000	0,84	0,84
00037373	SEGURO - HORISTA (COLETADO CAIXA - ENCARGOS COMPLEMENTARES)	SINAPI	H	1,00000000	0,01	0,01
00037371	TRANSPORTE - HORISTA (COLETADO CAIXA - ENCARGOS COMPLEMENTARES)	SINAPI	H	1,00000000	0,60	0,60
TOTAL Encargos Complementares:						6,04

Mão de Obra		FONTE	UNID	COEFICIENTE	PREÇO UNITÁRIO	TOTAL
00004750	PEDREIRO (HORISTA)	SINAPI	H	1,00000000	18,92	18,92
TOTAL Mão de Obra:						18,92

Serviço		FONTE	UNID	COEFICIENTE	PREÇO UNITÁRIO	TOTAL
95371	CURSO DE CAPACITAÇÃO PARA PEDREIRO (ENCARGOS COMPLEMENTARES) - HORISTA	SINAPI	H	1,00000000	0,42	0,42
TOTAL Serviço:						0,42



RELATÓRIO ANALÍTICO - COMPOSIÇÕES AUXILIARES

OBRA:	PASSAGEM MOLHADA - SÍTIO BARRA DA ONÇA	DATA : 16/02/2023	BDI : 21,99%			
DESCRIÇÃO:	PASSAGEM MOLHADA EM MANILHA DE CONCRETO, ESTRUTURA DE CONCRETO, LAJE MACIÇA E ALVENARIA DE PEDRA.	FONTE	VERSÃO	HORA	MES	REF.
LOCAL:	SÍTIO BARRA DA ONÇA - ZONA RURAL - ALAGOINHA-PE	SBC	2023/02 - Recife	114,00%	-	02/2023
CLIENTE:	PREFEITURA MUNICIPAL DE ALAGOINHA-PE	SICRO	2022/10	-	-	01/2023
		SINAPI	2022/12 SEM DESONERAÇÃO	84,94%	46,58%	02/2023
		Composição	PRÓPRIA	0,00%	0,00%	

VALOR: 25,38

88629 - ARGAMASSA TRAÇO 1:3 (EM VOLUME DE CIMENTO E AREIA MÉDIA ÚMIDA), PREPARO MANUAL. AF_08/2019 (M3)

Material	FONTE	UNID	COEFICIENTE	PREÇO UNITÁRIO	TOTAL
00000370	AREIA MEDIA - POSTO JAZIDA/FORNECEDOR (RETIRADO NA JAZIDA, SEM TRANSPORTE)	SINAPI	M3	1,07000000	139,10
00001379	CIMENTO PORTLAND COMPOSTO CP II-32	SINAPI	KG	482,96000000	338,07
TOTAL Material:					477,17

Mão de Obra com Encargos Complementares	FONTE	UNID	COEFICIENTE	PREÇO UNITÁRIO	TOTAL
88316	SERVENTE COM ENCARGOS COMPLEMENTARES	SINAPI	H	8,57000000	174,99
TOTAL Mão de Obra com Encargos Complementares:					174,99

VALOR: 652,16

95366 - CURSO DE CAPACITAÇÃO PARA OPERADOR DE ROLO COMPACTADOR (ENCARGOS COMPLEMENTARES) - HORISTA (H)

Mão de Obra	FONTE	UNID	COEFICIENTE	PREÇO UNITÁRIO	TOTAL
00004238	OPERADOR DE ROLO COMPACTADOR	SINAPI	H	0,00872000	0,27
TOTAL Mão de Obra:					0,27

VALOR: 0,27

88303 - OPERADOR DE ROLO COMPACTADOR COM ENCARGOS COMPLEMENTARES (H)

Encargos Complementares	FONTE	UNID	COEFICIENTE	PREÇO UNITÁRIO	TOTAL
00037370	ALIMENTACAO - HORISTA (COLETADO CAIXA - ENCARGOS COMPLEMENTARES)	SINAPI	H	1,00000000	2,28
00043488	EPI - FAMILIA OPERADOR ESCAVADEIRA - HORISTA (ENCARGOS COMPLEMENTARES - COLETADO CAIXA)	SINAPI	H	1,00000000	0,82
00037372	EXAMES - HORISTA (COLETADO CAIXA - ENCARGOS COMPLEMENTARES)	SINAPI	H	1,00000000	1,14
00043464	FERRAMENTAS - FAMILIA OPERADOR ESCAVADEIRA - HORISTA (ENCARGOS COMPLEMENTARES - COLETADO CAIXA)	SINAPI	H	1,00000000	0,01
00037373	SEGURO - HORISTA (COLETADO CAIXA - ENCARGOS COMPLEMENTARES)	SINAPI	H	1,00000000	0,01
00037371	TRANSPORTE - HORISTA (COLETADO CAIXA - ENCARGOS COMPLEMENTARES)	SINAPI	H	1,00000000	0,60
TOTAL Encargos Complementares:					4,86

Mão de Obra	FONTE	UNID	COEFICIENTE	PREÇO UNITÁRIO	TOTAL
00004238	OPERADOR DE ROLO COMPACTADOR	SINAPI	H	1,00000000	32,11
TOTAL Mão de Obra:					32,11

Serviço	FONTE	UNID	COEFICIENTE	PREÇO UNITÁRIO	TOTAL
95366	CURSO DE CAPACITAÇÃO PARA OPERADOR DE ROLO COMPACTADOR (ENCARGOS COMPLEMENTARES) - HORISTA	SINAPI	H	1,00000000	0,27
TOTAL Serviço:					0,27

VALOR: 37,24

89210 - ROLO COMPACTADOR VIBRATÓRIO DE UM CILINDRO AÇO LISO, POTÊNCIA 80 HP, PESO OPERACIONAL MÁXIMO 8,1 T, IMPACTO DINÂMICO 16,15 / 9,5 T, LARGURA DE TRABALHO 1,68 M - DEPRECIÇÃO. AF_06/2014 (H)

Equipamento	FONTE	UNID	COEFICIENTE	PREÇO UNITÁRIO	TOTAL
-------------	-------	------	-------------	----------------	-------



RELATÓRIO ANALÍTICO - COMPOSIÇÕES AUXILIARES

OBRA:	PASSAGEM MOLHADA - SÍTIO BARRA DA ONÇA	DATA : 16/02/2023	BDI : 21,99%			
DESCRIÇÃO:	PASSAGEM MOLHADA EM MANILHA DE CONCRETO, ESTRUTURA DE CONCRETO, LAJE MACIÇA E ALVENARIA DE PEDRA.	FONTE	VERSÃO	HORA	MES	REF.
LOCAL:	SÍTIO BARRA DA ONÇA - ZONA RURAL - ALAGOINHA-PE	SBC	2023/02 - Recife	114,00%	-	02/2023
CLIENTE:	PREFEITURA MUNICIPAL DE ALAGOINHA-PE	SICRO	2022/10	-	-	01/2023
		SINAPI	2022/12 SEM DESONERAÇÃO	84,94%	46,58%	02/2023
		Composição	PRÓPRIA	0,00%	0,00%	

00010646	ROLO COMPACTADOR VIBRATORIO DE UM CILINDRO, AÇO LISO, POTENCIA 80 HP, PESO OPERACIONAL MAXIMO 8,1 T, IMPACTO DINAMICO 16,15/9,5 T, LARGURA TRABALHO 1,68 M	SINAPI	UN	0,00005330	611.063,33	32,56
					TOTAL Equipamento:	32,56
					VALOR:	32,56

89211 - ROLO COMPACTADOR VIBRATÓRIO DE UM CILINDRO AÇO LISO, POTÊNCIA 80 HP, PESO OPERACIONAL MÁXIMO 8,1 T, IMPACTO DINÂMICO 16,15 / 9,5 T, LARGURA DE TRABALHO 1,68 M - JUROS. AF_06/2014 (H)

Equipamento		FONTE	UNID	COEFICIENTE	PREÇO UNITÁRIO	TOTAL
00010646	ROLO COMPACTADOR VIBRATORIO DE UM CILINDRO, AÇO LISO, POTENCIA 80 HP, PESO OPERACIONAL MAXIMO 8,1 T, IMPACTO DINAMICO 16,15/9,5 T, LARGURA TRABALHO 1,68 M	SINAPI	UN	0,00000740	611.063,33	4,52
					TOTAL Equipamento:	4,52
					VALOR:	4,52

5685 - ROLO COMPACTADOR VIBRATÓRIO DE UM CILINDRO AÇO LISO, POTÊNCIA 80 HP, PESO OPERACIONAL MÁXIMO 8,1 T, IMPACTO DINÂMICO 16,15 / 9,5 T, LARGURA DE TRABALHO 1,68 M - CHI DIURNO. AF_06/2014 (CHI)

Mão de Obra com Encargos Complementares		FONTE	UNID	COEFICIENTE	PREÇO UNITÁRIO	TOTAL
88303	OPERADOR DE ROLO COMPACTADOR COM ENCARGOS COMPLEMENTARES	SINAPI	H	1,00000000	37,24	37,24
					TOTAL Mão de Obra com Encargos Complementares:	37,24

Serviço		FONTE	UNID	COEFICIENTE	PREÇO UNITÁRIO	TOTAL
89210	ROLO COMPACTADOR VIBRATÓRIO DE UM CILINDRO AÇO LISO, POTÊNCIA 80 HP, PESO OPERACIONAL MÁXIMO 8,1 T, IMPACTO DINÂMICO 16,15 / 9,5 T, LARGURA DE TRABALHO 1,68 M - DEPRECIACÃO. AF_06/2014	SINAPI	H	1,00000000	32,56	32,56
89211	ROLO COMPACTADOR VIBRATÓRIO DE UM CILINDRO AÇO LISO, POTÊNCIA 80 HP, PESO OPERACIONAL MÁXIMO 8,1 T, IMPACTO DINÂMICO 16,15 / 9,5 T, LARGURA DE TRABALHO 1,68 M - JUROS. AF_06/2014	SINAPI	H	1,00000000	4,52	4,52
					TOTAL Serviço:	37,08
					VALOR:	74,32

5674 - ROLO COMPACTADOR VIBRATÓRIO DE UM CILINDRO AÇO LISO, POTÊNCIA 80 HP, PESO OPERACIONAL MÁXIMO 8,1 T, IMPACTO DINÂMICO 16,15 / 9,5 T, LARGURA DE TRABALHO 1,68 M - MANUTENÇÃO. AF_06/2014 (H)

Equipamento		FONTE	UNID	COEFICIENTE	PREÇO UNITÁRIO	TOTAL
00010646	ROLO COMPACTADOR VIBRATORIO DE UM CILINDRO, AÇO LISO, POTENCIA 80 HP, PESO OPERACIONAL MAXIMO 8,1 T, IMPACTO DINAMICO 16,15/9,5 T, LARGURA TRABALHO 1,68 M	SINAPI	UN	0,00006670	611.063,33	40,75
					TOTAL Equipamento:	40,75
					VALOR:	40,75

53788 - ROLO COMPACTADOR VIBRATÓRIO DE UM CILINDRO AÇO LISO, POTÊNCIA 80 HP, PESO OPERACIONAL MÁXIMO 8,1 T, IMPACTO DINÂMICO 16,15 / 9,5 T, LARGURA DE TRABALHO 1,68 M - MATERIAIS NA OPERAÇÃO. AF_06/2014 (H)

Material		FONTE	UNID	COEFICIENTE	PREÇO UNITÁRIO	TOTAL
00004221	OLEO DIESEL COMBUSTIVEL COMUM	SINAPI	L	9,55000000	6,67	63,69
					TOTAL Material:	63,69
					VALOR:	63,69

5684 - ROLO COMPACTADOR VIBRATÓRIO DE UM CILINDRO AÇO LISO, POTÊNCIA 80 HP, PESO OPERACIONAL MÁXIMO 8,1 T, IMPACTO DINÂMICO 16,15 / 9,5 T, LARGURA DE TRABALHO 1,68 M - CHP DIURNO. AF_06/2014 (CHP)

Mão de Obra com Encargos Complementares		FONTE	UNID	COEFICIENTE	PREÇO UNITÁRIO	TOTAL
---	--	-------	------	-------------	----------------	-------



RELATÓRIO ANALÍTICO - COMPOSIÇÕES AUXILIARES

OBRA:	PASSAGEM MOLHADA - SÍTIO BARRA DA ONÇA	DATA : 16/02/2023	BDI : 21,99%			
DESCRIÇÃO:	PASSAGEM MOLHADA EM MANILHA DE CONCRETO, ESTRUTURA DE CONCRETO, LAJE MACIÇA E ALVENARIA DE PEDRA.	FONTE	VERSÃO	HORA	MES	REF.
LOCAL:	SÍTIO BARRA DA ONÇA - ZONA RURAL - ALAGOINHA-PE	SBC	2023/02 - Recife	114,00%	-	02/2023
CLIENTE:	PREFEITURA MUNICIPAL DE ALAGOINHA-PE	SICRO	2022/10	-	-	01/2023
		SINAPI	2022/12 SEM DESONERAÇÃO	84,94%	46,58%	02/2023
		Composição	PRÓPRIA	0,00%	0,00%	

88303	OPERADOR DE ROLO COMPACTADOR COM ENCARGOS COMPLEMENTARES	SINAPI	H	1,00000000	37,24	37,24
					TOTAL Mão de Obra com Encargos Complementares:	37,24

Serviço		FONTE	UNID	COEFICIENTE	PREÇO UNITÁRIO	TOTAL
89210	ROLO COMPACTADOR VIBRATÓRIO DE UM CILINDRO AÇO LISO, POTÊNCIA 80 HP, PESO OPERACIONAL MÁXIMO 8,1 T, IMPACTO DINÂMICO 16,15 / 9,5 T, LARGURA DE TRABALHO 1,68 M - DEPRECIÇÃO. AF_06/2014	SINAPI	H	1,00000000	32,56	32,56
89211	ROLO COMPACTADOR VIBRATÓRIO DE UM CILINDRO AÇO LISO, POTÊNCIA 80 HP, PESO OPERACIONAL MÁXIMO 8,1 T, IMPACTO DINÂMICO 16,15 / 9,5 T, LARGURA DE TRABALHO 1,68 M - JUROS. AF_06/2014	SINAPI	H	1,00000000	4,52	4,52
5674	ROLO COMPACTADOR VIBRATÓRIO DE UM CILINDRO AÇO LISO, POTÊNCIA 80 HP, PESO OPERACIONAL MÁXIMO 8,1 T, IMPACTO DINÂMICO 16,15 / 9,5 T, LARGURA DE TRABALHO 1,68 M - MANUTENÇÃO. AF_06/2014	SINAPI	H	1,00000000	40,75	40,75
53788	ROLO COMPACTADOR VIBRATÓRIO DE UM CILINDRO AÇO LISO, POTÊNCIA 80 HP, PESO OPERACIONAL MÁXIMO 8,1 T, IMPACTO DINÂMICO 16,15 / 9,5 T, LARGURA DE TRABALHO 1,68 M - MATERIAIS NA OPERAÇÃO. AF_06/2014	SINAPI	H	1,00000000	63,69	63,69
					TOTAL Serviço:	141,52
					VALOR:	178,76

95328 - CURSO DE CAPACITAÇÃO PARA CALCETEIRO (ENCARGOS COMPLEMENTARES) - HORISTA (H)

Mão de Obra		FONTE	UNID	COEFICIENTE	PREÇO UNITÁRIO	TOTAL
00004759	CALCETEIRO (HORISTA)	SINAPI	H	0,01211000	18,92	0,22
					TOTAL Mão de Obra:	0,22
					VALOR:	0,22

88260 - CALCETEIRO COM ENCARGOS COMPLEMENTARES (H)

Encargos Complementares		FONTE	UNID	COEFICIENTE	PREÇO UNITÁRIO	TOTAL
00037370	ALIMENTACAO - HORISTA (COLETADO CAIXA - ENCARGOS COMPLEMENTARES)	SINAPI	H	1,00000000	2,28	2,28
00043489	EPI - FAMILIA PEDREIRO - HORISTA (ENCARGOS COMPLEMENTARES - COLETADO CAIXA)	SINAPI	H	1,00000000	1,17	1,17
00037372	EXAMES - HORISTA (COLETADO CAIXA - ENCARGOS COMPLEMENTARES)	SINAPI	H	1,00000000	1,14	1,14
00043465	FERRAMENTAS - FAMILIA PEDREIRO - HORISTA (ENCARGOS COMPLEMENTARES - COLETADO CAIXA)	SINAPI	H	1,00000000	0,84	0,84
00037373	SEGURO - HORISTA (COLETADO CAIXA - ENCARGOS COMPLEMENTARES)	SINAPI	H	1,00000000	0,01	0,01
00037371	TRANSPORTE - HORISTA (COLETADO CAIXA - ENCARGOS COMPLEMENTARES)	SINAPI	H	1,00000000	0,60	0,60
					TOTAL Encargos Complementares:	6,04
Mão de Obra		FONTE	UNID	COEFICIENTE	PREÇO UNITÁRIO	TOTAL
00004759	CALCETEIRO (HORISTA)	SINAPI	H	1,00000000	18,92	18,92
					TOTAL Mão de Obra:	18,92
Serviço		FONTE	UNID	COEFICIENTE	PREÇO UNITÁRIO	TOTAL
95328	CURSO DE CAPACITAÇÃO PARA CALCETEIRO (ENCARGOS COMPLEMENTARES) - HORISTA	SINAPI	H	1,00000000	0,22	0,22
					TOTAL Serviço:	0,22
					VALOR:	25,18



RELATÓRIO ANALÍTICO - COMPOSIÇÕES AUXILIARES

OBRA:	PASSAGEM MOLHADA - SÍTIO BARRA DA ONÇA	DATA : 16/02/2023	BDI : 21,99%			
DESCRIÇÃO:	PASSAGEM MOLHADA EM MANILHA DE CONCRETO, ESTRUTURA DE CONCRETO, LAJE MACIÇA E ALVENARIA DE PEDRA.	FONTE	VERSÃO	HORA	MES	REF.
LOCAL:	SÍTIO BARRA DA ONÇA - ZONA RURAL - ALAGOINHA-PE	SBC	2023/02 - Recife	114,00%	-	02/2023
CLIENTE:	PREFEITURA MUNICIPAL DE ALAGOINHA-PE	SICRO	2022/10	-	-	01/2023
		SINAPI	2022/12 SEM DESONERAÇÃO	84,94%	46,58%	02/2023
		Composição	PRÓPRIA	0,00%	0,00%	

88628 - ARGAMASSA TRAÇO 1:3 (EM VOLUME DE CIMENTO E AREIA MÉDIA ÚMIDA), PREPARO MECÂNICO COM BETONEIRA 400 L. AF_08/2019 (M3)

Equipamento Custo Horário		FONTE	UNID	COEFICIENTE	PREÇO UNITÁRIO	TOTAL
88831	BETONEIRA CAPACIDADE NOMINAL DE 400 L, CAPACIDADE DE MISTURA 280 L, MOTOR ELÉTRICO TRIFÁSICO POTÊNCIA DE 2 CV, SEM CARREGADOR - CHI DIURNO. AF_10/2014	SINAPI	CHI	2,62000000	0,39	1,02
88830	BETONEIRA CAPACIDADE NOMINAL DE 400 L, CAPACIDADE DE MISTURA 280 L, MOTOR ELÉTRICO TRIFÁSICO POTÊNCIA DE 2 CV, SEM CARREGADOR - CHP DIURNO. AF_10/2014	SINAPI	CHP	0,80000000	1,87	1,49
TOTAL Equipamento Custo Horário:						2,51

Material		FONTE	UNID	COEFICIENTE	PREÇO UNITÁRIO	TOTAL
00000370	AREIA MEDIA - POSTO JAZIDA/FORNECEDOR (RETIRADO NA JAZIDA, SEM TRANSPORTE)	SINAPI	M3	1,07000000	130,00	139,10
00001379	CIMENTO PORTLAND COMPOSTO CP II-32	SINAPI	KG	483,70000000	0,70	338,59
TOTAL Material:						477,69

Mão de Obra com Encargos Complementares		FONTE	UNID	COEFICIENTE	PREÇO UNITÁRIO	TOTAL
88377	OPERADOR DE BETONEIRA ESTACIONÁRIA/MISTURADOR COM ENCARGOS COMPLEMENTARES	SINAPI	H	3,42000000	28,14	96,23
TOTAL Mão de Obra com Encargos Complementares:						96,23
VALOR:						576,43

95347 - CURSO DE CAPACITAÇÃO PARA MOTORISTA DE CAMINHÃO (ENCARGOS COMPLEMENTARES) - HORISTA (H)

Mão de Obra		FONTE	UNID	COEFICIENTE	PREÇO UNITÁRIO	TOTAL
00004093	MOTORISTA DE CAMINHAO	SINAPI	H	0,00534000	26,53	0,14
TOTAL Mão de Obra:						0,14
VALOR:						0,14

88282 - MOTORISTA DE CAMINHÃO COM ENCARGOS COMPLEMENTARES (H)

Encargos Complementares		FONTE	UNID	COEFICIENTE	PREÇO UNITÁRIO	TOTAL
00037370	ALIMENTACAO - HORISTA (COLETADO CAIXA - ENCARGOS COMPLEMENTARES)	SINAPI	H	1,00000000	2,28	2,28
00043488	EPI - FAMILIA OPERADOR ESCAVADEIRA - HORISTA (ENCARGOS COMPLEMENTARES - COLETADO CAIXA)	SINAPI	H	1,00000000	0,82	0,82
00037372	EXAMES - HORISTA (COLETADO CAIXA - ENCARGOS COMPLEMENTARES)	SINAPI	H	1,00000000	1,14	1,14
00043464	FERRAMENTAS - FAMILIA OPERADOR ESCAVADEIRA - HORISTA (ENCARGOS COMPLEMENTARES - COLETADO CAIXA)	SINAPI	H	1,00000000	0,01	0,01
00037373	SEGURO - HORISTA (COLETADO CAIXA - ENCARGOS COMPLEMENTARES)	SINAPI	H	1,00000000	0,01	0,01
00037371	TRANSPORTE - HORISTA (COLETADO CAIXA - ENCARGOS COMPLEMENTARES)	SINAPI	H	1,00000000	0,60	0,60
TOTAL Encargos Complementares:						4,86

Mão de Obra		FONTE	UNID	COEFICIENTE	PREÇO UNITÁRIO	TOTAL
00004093	MOTORISTA DE CAMINHAO	SINAPI	H	1,00000000	26,53	26,53
TOTAL Mão de Obra:						26,53

Serviço		FONTE	UNID	COEFICIENTE	PREÇO UNITÁRIO	TOTAL
95347	CURSO DE CAPACITAÇÃO PARA MOTORISTA DE CAMINHÃO (ENCARGOS COMPLEMENTARES) - HORISTA	SINAPI	H	1,00000000	0,14	0,14
TOTAL Serviço:						0,14



RELATÓRIO ANALÍTICO - COMPOSIÇÕES AUXILIARES

OBRA:	PASSAGEM MOLHADA - SÍTIO BARRA DA ONÇA	DATA : 16/02/2023	BDI : 21,99%			
DESCRIÇÃO:	PASSAGEM MOLHADA EM MANILHA DE CONCRETO, ESTRUTURA DE CONCRETO, LAJE MACIÇA E ALVENARIA DE PEDRA.	FONTE	VERSÃO	HORA	MES	REF.
LOCAL:	SÍTIO BARRA DA ONÇA - ZONA RURAL - ALAGOINHA-PE	SBC	2023/02 - Recife	114,00%	-	02/2023
CLIENTE:	PREFEITURA MUNICIPAL DE ALAGOINHA-PE	SICRO	2022/10	-	-	01/2023
		SINAPI	2022/12 SEM DESONERAÇÃO	84,94%	46,58%	02/2023
		Composição	PRÓPRIA	0,00%	0,00%	

VALOR: 31,53

91396 - CAMINHÃO PIPA 10.000 L TRUCADO, PESO BRUTO TOTAL 23.000 KG, CARGA ÚTIL MÁXIMA 15.935 KG, DISTÂNCIA ENTRE EIXOS 4,8 M, POTÊNCIA 230 CV, INCLUSIVE TANQUE DE AÇO PARA TRANSPORTE DE ÁGUA - DEPRECIÇÃO. AF_06/2014 (H)

Equipamento	FONTE	UNID	COEFICIENTE	PREÇO UNITÁRIO	TOTAL	
00037758	CAMINHÃO TRUCADO, PESO BRUTO TOTAL 23000 KG, CARGA UTIL MAXIMA 15285 KG, DISTANCIA ENTRE EIXOS 4,80 M, POTENCIA 326 CV (INCLUI CABINE E CHASSI, NAO INCLUI CARROCERIA)	SINAPI	UN	0,00003430	765.387,37	26,25
00037736	TANQUE DE AÇO CARBONO NAO REVESTIDO, PARA TRANSPORTE DE AGUA COM CAPACIDADE DE 10 M3, COM BOMBA CENTRIFUGA POR TOMADA DE FORÇA, VAZAO MAXIMA *75* M3/H (INCLUI MONTAGEM, NAO INCLUI CAMINHÃO)	SINAPI	UN	0,00005510	83.450,00	4,59
TOTAL Equipamento:					30,84	

VALOR: 30,84

91398 - CAMINHÃO PIPA 10.000 L TRUCADO, PESO BRUTO TOTAL 23.000 KG, CARGA ÚTIL MÁXIMA 15.935 KG, DISTÂNCIA ENTRE EIXOS 4,8 M, POTÊNCIA 230 CV, INCLUSIVE TANQUE DE AÇO PARA TRANSPORTE DE ÁGUA - IMPOSTOS E SEGUROS. AF_06/2014 (H)

Equipamento	FONTE	UNID	COEFICIENTE	PREÇO UNITÁRIO	TOTAL	
00037758	CAMINHÃO TRUCADO, PESO BRUTO TOTAL 23000 KG, CARGA UTIL MAXIMA 15285 KG, DISTANCIA ENTRE EIXOS 4,80 M, POTENCIA 326 CV (INCLUI CABINE E CHASSI, NAO INCLUI CARROCERIA)	SINAPI	UN	0,00000570	765.387,37	4,36
00037736	TANQUE DE AÇO CARBONO NAO REVESTIDO, PARA TRANSPORTE DE AGUA COM CAPACIDADE DE 10 M3, COM BOMBA CENTRIFUGA POR TOMADA DE FORÇA, VAZAO MAXIMA *75* M3/H (INCLUI MONTAGEM, NAO INCLUI CAMINHÃO)	SINAPI	UN	0,00000580	83.450,00	0,48
TOTAL Equipamento:					4,84	

VALOR: 4,84

91397 - CAMINHÃO PIPA 10.000 L TRUCADO, PESO BRUTO TOTAL 23.000 KG, CARGA ÚTIL MÁXIMA 15.935 KG, DISTÂNCIA ENTRE EIXOS 4,8 M, POTÊNCIA 230 CV, INCLUSIVE TANQUE DE AÇO PARA TRANSPORTE DE ÁGUA - JUROS. AF_06/2014 (H)

Equipamento	FONTE	UNID	COEFICIENTE	PREÇO UNITÁRIO	TOTAL	
00037758	CAMINHÃO TRUCADO, PESO BRUTO TOTAL 23000 KG, CARGA UTIL MAXIMA 15285 KG, DISTANCIA ENTRE EIXOS 4,80 M, POTENCIA 326 CV (INCLUI CABINE E CHASSI, NAO INCLUI CARROCERIA)	SINAPI	UN	0,00000720	765.387,37	5,51
00037736	TANQUE DE AÇO CARBONO NAO REVESTIDO, PARA TRANSPORTE DE AGUA COM CAPACIDADE DE 10 M3, COM BOMBA CENTRIFUGA POR TOMADA DE FORÇA, VAZAO MAXIMA *75* M3/H (INCLUI MONTAGEM, NAO INCLUI CAMINHÃO)	SINAPI	UN	0,00000730	83.450,00	0,60
TOTAL Equipamento:					6,11	

VALOR: 6,11

5903 - CAMINHÃO PIPA 10.000 L TRUCADO, PESO BRUTO TOTAL 23.000 KG, CARGA ÚTIL MÁXIMA 15.935 KG, DISTÂNCIA ENTRE EIXOS 4,8 M, POTÊNCIA 230 CV, INCLUSIVE TANQUE DE AÇO PARA TRANSPORTE DE ÁGUA - CHI DIURNO. AF_06/2014 (CHI)

Mão de Obra com Encargos Complementares	FONTE	UNID	COEFICIENTE	PREÇO UNITÁRIO	TOTAL	
88282	MOTORISTA DE CAMINHÃO COM ENCARGOS COMPLEMENTARES	SINAPI	H	1,00000000	31,53	31,53
TOTAL Mão de Obra com Encargos Complementares:					31,53	

Serviço	FONTE	UNID	COEFICIENTE	PREÇO UNITÁRIO	TOTAL	
91396	CAMINHÃO PIPA 10.000 L TRUCADO, PESO BRUTO TOTAL 23.000 KG, CARGA ÚTIL MÁXIMA 15.935 KG, DISTÂNCIA ENTRE EIXOS 4,8 M, POTÊNCIA 230 CV, INCLUSIVE TANQUE DE AÇO PARA TRANSPORTE DE ÁGUA - DEPRECIÇÃO. AF_06/2014	SINAPI	H	1,00000000	30,84	30,84
91398	CAMINHÃO PIPA 10.000 L TRUCADO, PESO BRUTO TOTAL 23.000 KG, CARGA ÚTIL MÁXIMA 15.935 KG, DISTÂNCIA ENTRE EIXOS 4,8 M, POTÊNCIA 230 CV, INCLUSIVE TANQUE DE AÇO PARA TRANSPORTE DE ÁGUA - IMPOSTOS E SEGUROS. AF_06/2014	SINAPI	H	1,00000000	4,84	4,84



RELATÓRIO ANALÍTICO - COMPOSIÇÕES AUXILIARES

OBRA:	PASSAGEM MOLHADA - SÍTIO BARRA DA ONÇA	DATA : 16/02/2023	BDI : 21,99%			
DESCRIÇÃO:	PASSAGEM MOLHADA EM MANILHA DE CONCRETO, ESTRUTURA DE CONCRETO, LAJE MACIÇA E ALVENARIA DE PEDRA.	FONTE	VERSÃO	HORA	MES	REF.
LOCAL:	SÍTIO BARRA DA ONÇA - ZONA RURAL - ALAGOINHA-PE	SBC	2023/02 - Recife	114,00%	-	02/2023
CLIENTE:	PREFEITURA MUNICIPAL DE ALAGOINHA-PE	SICRO	2022/10	-	-	01/2023
		SINAPI	2022/12 SEM DESONERAÇÃO	84,94%	46,58%	02/2023
		Composição	PRÓPRIA	0,00%	0,00%	

91397	CAMINHÃO PIPA 10.000 L TRUCADO, PESO BRUTO TOTAL 23.000 KG, CARGA ÚTIL MÁXIMA 15.935 KG, DISTÂNCIA ENTRE EIXOS 4,8 M, POTÊNCIA 230 CV, INCLUSIVE TANQUE DE AÇO PARA TRANSPORTE DE ÁGUA - JUROS. AF_06/2014	SINAPI	H	1,00000000	6,11	6,11
					TOTAL Serviço:	41,79
					VALOR:	73,32

5763 - CAMINHÃO PIPA 10.000 L TRUCADO, PESO BRUTO TOTAL 23.000 KG, CARGA ÚTIL MÁXIMA 15.935 KG, DISTÂNCIA ENTRE EIXOS 4,8 M, POTÊNCIA 230 CV, INCLUSIVE TANQUE DE AÇO PARA TRANSPORTE DE ÁGUA - MANUTENÇÃO. AF_06/2014 (H)

Equipamento	FONTE	UNID	COEFICIENTE	PREÇO UNITÁRIO	TOTAL	
00037758	SINAPI	UN	0,00006430	765.387,37	49,21	
CAMINHÃO TRUCADO, PESO BRUTO TOTAL 23000 KG, CARGA UTIL MAXIMA 15285 KG, DISTANCIA ENTRE EIXOS 4,80 M, POTENCIA 326 CV (INCLUI CABINE E CHASSI, NAO INCLUI CARROCERIA)						
00037736	SINAPI	UN	0,00006890	83.450,00	5,74	
TANQUE DE AÇO CARBONO NAO REVESTIDO, PARA TRANSPORTE DE AGUA COM CAPACIDADE DE 10 M3, COM BOMBA CENTRIFUGA POR TOMADA DE FORÇA, VAZAO MAXIMA *75* M3/H (INCLUI MONTAGEM, NAO INCLUI CAMINHÃO)						
					TOTAL Equipamento:	54,95
					VALOR:	54,95

53831 - CAMINHÃO PIPA 10.000 L TRUCADO, PESO BRUTO TOTAL 23.000 KG, CARGA ÚTIL MÁXIMA 15.935 KG, DISTÂNCIA ENTRE EIXOS 4,8 M, POTÊNCIA 230 CV, INCLUSIVE TANQUE DE AÇO PARA TRANSPORTE DE ÁGUA - MATERIAIS NA OPERAÇÃO. AF_06/2014 (H)

Material	FONTE	UNID	COEFICIENTE	PREÇO UNITÁRIO	TOTAL	
00004221	SINAPI	L	32,16000000	6,67	214,50	
OLEO DIESEL COMBUSTIVEL COMUM						
					TOTAL Material:	214,50
					VALOR:	214,50

5901 - CAMINHÃO PIPA 10.000 L TRUCADO, PESO BRUTO TOTAL 23.000 KG, CARGA ÚTIL MÁXIMA 15.935 KG, DISTÂNCIA ENTRE EIXOS 4,8 M, POTÊNCIA 230 CV, INCLUSIVE TANQUE DE AÇO PARA TRANSPORTE DE ÁGUA - CHP DIURNO. AF_06/2014 (CHP)

Mão de Obra com Encargos Complementares	FONTE	UNID	COEFICIENTE	PREÇO UNITÁRIO	TOTAL	
88282	SINAPI	H	1,00000000	31,53	31,53	
MOTORISTA DE CAMINHÃO COM ENCARGOS COMPLEMENTARES						
					TOTAL Mão de Obra com Encargos Complementares:	31,53

Serviço	FONTE	UNID	COEFICIENTE	PREÇO UNITÁRIO	TOTAL	
91396	SINAPI	H	1,00000000	30,84	30,84	
CAMINHÃO PIPA 10.000 L TRUCADO, PESO BRUTO TOTAL 23.000 KG, CARGA ÚTIL MÁXIMA 15.935 KG, DISTÂNCIA ENTRE EIXOS 4,8 M, POTÊNCIA 230 CV, INCLUSIVE TANQUE DE AÇO PARA TRANSPORTE DE ÁGUA - DEPRECIÇÃO. AF_06/2014						
91398	SINAPI	H	1,00000000	4,84	4,84	
CAMINHÃO PIPA 10.000 L TRUCADO, PESO BRUTO TOTAL 23.000 KG, CARGA ÚTIL MÁXIMA 15.935 KG, DISTÂNCIA ENTRE EIXOS 4,8 M, POTÊNCIA 230 CV, INCLUSIVE TANQUE DE AÇO PARA TRANSPORTE DE ÁGUA - IMPOSTOS E SEGUROS. AF_06/2014						
91397	SINAPI	H	1,00000000	6,11	6,11	
CAMINHÃO PIPA 10.000 L TRUCADO, PESO BRUTO TOTAL 23.000 KG, CARGA ÚTIL MÁXIMA 15.935 KG, DISTÂNCIA ENTRE EIXOS 4,8 M, POTÊNCIA 230 CV, INCLUSIVE TANQUE DE AÇO PARA TRANSPORTE DE ÁGUA - JUROS. AF_06/2014						
5763	SINAPI	H	1,00000000	54,95	54,95	
CAMINHÃO PIPA 10.000 L TRUCADO, PESO BRUTO TOTAL 23.000 KG, CARGA ÚTIL MÁXIMA 15.935 KG, DISTÂNCIA ENTRE EIXOS 4,8 M, POTÊNCIA 230 CV, INCLUSIVE TANQUE DE AÇO PARA TRANSPORTE DE ÁGUA - MANUTENÇÃO. AF_06/2014						
53831	SINAPI	H	1,00000000	214,50	214,50	
CAMINHÃO PIPA 10.000 L TRUCADO, PESO BRUTO TOTAL 23.000 KG, CARGA ÚTIL MÁXIMA 15.935 KG, DISTÂNCIA ENTRE EIXOS 4,8 M, POTÊNCIA 230 CV, INCLUSIVE TANQUE DE AÇO PARA TRANSPORTE DE ÁGUA - MATERIAIS NA OPERAÇÃO. AF_06/2014						
					TOTAL Serviço:	311,24
					VALOR:	342,77



RELATÓRIO ANALÍTICO - COMPOSIÇÕES AUXILIARES

OBRA:	PASSAGEM MOLHADA - SÍTIO BARRA DA ONÇA	DATA : 16/02/2023	BDI : 21,99%			
DESCRIÇÃO:	PASSAGEM MOLHADA EM MANILHA DE CONCRETO, ESTRUTURA DE CONCRETO, LAJE MACIÇA E ALVENARIA DE PEDRA.	FONTE	VERSÃO	HORA	MES	REF.
LOCAL:	SÍTIO BARRA DA ONÇA - ZONA RURAL - ALAGOINHA-PE	SBC	2023/02 - Recife	114,00%	-	02/2023
CLIENTE:	PREFEITURA MUNICIPAL DE ALAGOINHA-PE	SICRO	2022/10	-	-	01/2023
		SINAPI	2022/12 SEM DESONERAÇÃO	84,94%	46,58%	02/2023
		Composição	PRÓPRIA	0,00%	0,00%	

95360 - CURSO DE CAPACITAÇÃO PARA OPERADOR DE MÁQUINAS E EQUIPAMENTOS (ENCARGOS COMPLEMENTARES) - HORISTA (H)

Mão de Obra		FONTE	UNID	COEFICIENTE	PREÇO UNITÁRIO	TOTAL
00004230	OPERADOR DE MAQUINAS E TRATORES DIVERSOS (TERRAPLANAGEM)	SINAPI	H	0,01211000	27,78	0,33
TOTAL Mão de Obra:						0,33
VALOR:						0,33

88297 - OPERADOR DE MÁQUINAS E EQUIPAMENTOS COM ENCARGOS COMPLEMENTARES (H)

Encargos Complementares		FONTE	UNID	COEFICIENTE	PREÇO UNITÁRIO	TOTAL
00037370	ALIMENTACAO - HORISTA (COLETADO CAIXA - ENCARGOS COMPLEMENTARES)	SINAPI	H	1,00000000	2,28	2,28
00043488	EPI - FAMILIA OPERADOR ESCAVADEIRA - HORISTA (ENCARGOS COMPLEMENTARES - COLETADO CAIXA)	SINAPI	H	1,00000000	0,82	0,82
00037372	EXAMES - HORISTA (COLETADO CAIXA - ENCARGOS COMPLEMENTARES)	SINAPI	H	1,00000000	1,14	1,14
00043464	FERRAMENTAS - FAMILIA OPERADOR ESCAVADEIRA - HORISTA (ENCARGOS COMPLEMENTARES - COLETADO CAIXA)	SINAPI	H	1,00000000	0,01	0,01
00037373	SEGURO - HORISTA (COLETADO CAIXA - ENCARGOS COMPLEMENTARES)	SINAPI	H	1,00000000	0,01	0,01
00037371	TRANSPORTE - HORISTA (COLETADO CAIXA - ENCARGOS COMPLEMENTARES)	SINAPI	H	1,00000000	0,60	0,60
TOTAL Encargos Complementares:						4,86

Mão de Obra		FONTE	UNID	COEFICIENTE	PREÇO UNITÁRIO	TOTAL
00004230	OPERADOR DE MAQUINAS E TRATORES DIVERSOS (TERRAPLANAGEM)	SINAPI	H	1,00000000	27,78	27,78
TOTAL Mão de Obra:						27,78

Serviço		FONTE	UNID	COEFICIENTE	PREÇO UNITÁRIO	TOTAL
95360	CURSO DE CAPACITAÇÃO PARA OPERADOR DE MÁQUINAS E EQUIPAMENTOS (ENCARGOS COMPLEMENTARES) - HORISTA	SINAPI	H	1,00000000	0,33	0,33
TOTAL Serviço:						0,33
VALOR:						32,97

91529 - COMPACTADOR DE SOLOS DE PERCUSSÃO (SOQUETE) COM MOTOR A GASOLINA 4 TEMPOS, POTÊNCIA 4 CV - DEPRECIÇÃO. AF_08/2015 (H)

Equipamento		FONTE	UNID	COEFICIENTE	PREÇO UNITÁRIO	TOTAL
00013458	COMPACTADOR DE SOLOS DE PERCURSAO (SOQUETE) COM MOTOR A GASOLINA 4 TEMPOS DE 4 HP (4 CV)	SINAPI	UN	0,00005330	14.360,28	0,76
TOTAL Equipamento:						0,76
VALOR:						0,76

91530 - COMPACTADOR DE SOLOS DE PERCUSSÃO (SOQUETE) COM MOTOR A GASOLINA 4 TEMPOS, POTÊNCIA 4 CV - JUROS. AF_08/2015 (H)

Equipamento		FONTE	UNID	COEFICIENTE	PREÇO UNITÁRIO	TOTAL
00013458	COMPACTADOR DE SOLOS DE PERCURSAO (SOQUETE) COM MOTOR A GASOLINA 4 TEMPOS DE 4 HP (4 CV)	SINAPI	UN	0,00000740	14.360,28	0,10
TOTAL Equipamento:						0,10
VALOR:						0,10

91534 - COMPACTADOR DE SOLOS DE PERCUSSÃO (SOQUETE) COM MOTOR A GASOLINA 4 TEMPOS, POTÊNCIA 4 CV - CHI DIURNO. AF_08/2015 (CHI)



RELATÓRIO ANALÍTICO - COMPOSIÇÕES AUXILIARES

OBRA:	PASSAGEM MOLHADA - SÍTIO BARRA DA ONÇA	DATA : 16/02/2023	BDI : 21,99%			
DESCRIÇÃO:	PASSAGEM MOLHADA EM MANILHA DE CONCRETO, ESTRUTURA DE CONCRETO, LAJE MACIÇA E ALVENARIA DE PEDRA.	FONTE	VERSÃO	HORA	MES	REF.
LOCAL:	SÍTIO BARRA DA ONÇA - ZONA RURAL - ALAGOINHA-PE	SBC	2023/02 - Recife	114,00%	-	02/2023
CLIENTE:	PREFEITURA MUNICIPAL DE ALAGOINHA-PE	SICRO	2022/10	-	-	01/2023
		SINAPI	2022/12 SEM DESONERAÇÃO	84,94%	46,58%	02/2023
		Composiçãoe	PRÓPRIA	0,00%	0,00%	

Mão de Obra com Encargos Complementares		FONTE	UNID	COEFICIENTE	PREÇO UNITÁRIO	TOTAL
88297	OPERADOR DE MÁQUINAS E EQUIPAMENTOS COM ENCARGOS COMPLEMENTARES	SINAPI	H	1,00000000	32,97	32,97

TOTAL Mão de Obra com Encargos Complementares: 32,97

Serviço		FONTE	UNID	COEFICIENTE	PREÇO UNITÁRIO	TOTAL
91529	COMPACTADOR DE SOLOS DE PERCUSSÃO (SOQUETE) COM MOTOR A GASOLINA 4 TEMPOS, POTÊNCIA 4 CV - DEPRECIÇÃO. AF_08/2015	SINAPI	H	1,00000000	0,76	0,76
91530	COMPACTADOR DE SOLOS DE PERCUSSÃO (SOQUETE) COM MOTOR A GASOLINA 4 TEMPOS, POTÊNCIA 4 CV - JUROS. AF_08/2015	SINAPI	H	1,00000000	0,10	0,10

TOTAL Serviço: 0,86

VALOR: 33,83

91531 - COMPACTADOR DE SOLOS DE PERCUSSÃO (SOQUETE) COM MOTOR A GASOLINA 4 TEMPOS, POTÊNCIA 4 CV - MANUTENÇÃO. AF_08/2015 (H)

Equipamento		FONTE	UNID	COEFICIENTE	PREÇO UNITÁRIO	TOTAL
00013458	COMPACTADOR DE SOLOS DE PERCURSAO (SOQUETE) COM MOTOR A GASOLINA 4 TEMPOS DE 4 HP (4 CV)	SINAPI	UN	0,00006670	14.360,28	0,95

TOTAL Equipamento: 0,95

VALOR: 0,95

91532 - COMPACTADOR DE SOLOS DE PERCUSSÃO (SOQUETE) COM MOTOR A GASOLINA 4 TEMPOS, POTÊNCIA 4 CV - MATERIAIS NA OPERAÇÃO. AF_08/2015 (H)

Material		FONTE	UNID	COEFICIENTE	PREÇO UNITÁRIO	TOTAL
00004222	GASOLINA COMUM	SINAPI	L	1,03000000	4,99	5,13

TOTAL Material: 5,13

VALOR: 5,13

91533 - COMPACTADOR DE SOLOS DE PERCUSSÃO (SOQUETE) COM MOTOR A GASOLINA 4 TEMPOS, POTÊNCIA 4 CV - CHP DIURNO. AF_08/2015 (CHP)

Mão de Obra com Encargos Complementares		FONTE	UNID	COEFICIENTE	PREÇO UNITÁRIO	TOTAL
88297	OPERADOR DE MÁQUINAS E EQUIPAMENTOS COM ENCARGOS COMPLEMENTARES	SINAPI	H	1,00000000	32,97	32,97

TOTAL Mão de Obra com Encargos Complementares: 32,97


Serviço		FONTE	UNID	COEFICIENTE	PREÇO UNITÁRIO	TOTAL
91529	COMPACTADOR DE SOLOS DE PERCUSSÃO (SOQUETE) COM MOTOR A GASOLINA 4 TEMPOS, POTÊNCIA 4 CV - DEPRECIÇÃO. AF_08/2015	SINAPI	H	1,00000000	0,76	0,76
91530	COMPACTADOR DE SOLOS DE PERCUSSÃO (SOQUETE) COM MOTOR A GASOLINA 4 TEMPOS, POTÊNCIA 4 CV - JUROS. AF_08/2015	SINAPI	H	1,00000000	0,10	0,10
91531	COMPACTADOR DE SOLOS DE PERCUSSÃO (SOQUETE) COM MOTOR A GASOLINA 4 TEMPOS, POTÊNCIA 4 CV - MANUTENÇÃO. AF_08/2015	SINAPI	H	1,00000000	0,95	0,95
91532	COMPACTADOR DE SOLOS DE PERCUSSÃO (SOQUETE) COM MOTOR A GASOLINA 4 TEMPOS, POTÊNCIA 4 CV - MATERIAIS NA OPERAÇÃO. AF_08/2015	SINAPI	H	1,00000000	5,13	5,13

TOTAL Serviço: 6,94

VALOR: 39,91

95357 - CURSO DE CAPACITAÇÃO PARA OPERADOR DE ESCAVADEIRA (ENCARGOS COMPLEMENTARES) - HORISTA (H)

RELATÓRIO ANALÍTICO - COMPOSIÇÕES AUXILIARES

	OBRA: PASSAGEM MOLHADA - SÍTIO BARRA DA ONÇA		DATA : 16/02/2023		BDI : 21,99%		
	DESCRIÇÃO: PASSAGEM MOLHADA EM MANILHA DE CONCRETO, ESTRUTURA DE CONCRETO, LAJE MACIÇA E ALVENARIA DE PEDRA.		FONTE	VERSÃO	HORA	MES	REF.
	LOCAL: SÍTIO BARRA DA ONÇA - ZONA RURAL - ALAGOINHA-PE		SBC	2023/02 - Recife	114,00%	-	02/2023
	CLIENTE: PREFEITURA MUNICIPAL DE ALAGOINHA-PE		SICRO	2022/10	-	-	01/2023
		SINAPI	2022/12 SEM DESONERAÇÃO	84,94%	46,58%	02/2023	
		Composição		PRÓPRIA	0,00%	0,00%	

Mão de Obra		FONTE	UNID	COEFICIENTE	PREÇO UNITÁRIO	TOTAL
00004234	OPERADOR DE ESCAVADEIRA	SINAPI	H	0,01211000	32,26	0,39
TOTAL Mão de Obra:						0,39
VALOR:						0,39

88294 - OPERADOR DE ESCAVADEIRA COM ENCARGOS COMPLEMENTARES (H)

Encargos Complementares		FONTE	UNID	COEFICIENTE	PREÇO UNITÁRIO	TOTAL
00037370	ALIMENTACAO - HORISTA (COLETADO CAIXA - ENCARGOS COMPLEMENTARES)	SINAPI	H	1,00000000	2,28	2,28
00043488	EPI - FAMILIA OPERADOR ESCAVADEIRA - HORISTA (ENCARGOS COMPLEMENTARES - COLETADO CAIXA)	SINAPI	H	1,00000000	0,82	0,82
00037372	EXAMES - HORISTA (COLETADO CAIXA - ENCARGOS COMPLEMENTARES)	SINAPI	H	1,00000000	1,14	1,14
00043464	FERRAMENTAS - FAMILIA OPERADOR ESCAVADEIRA - HORISTA (ENCARGOS COMPLEMENTARES - COLETADO CAIXA)	SINAPI	H	1,00000000	0,01	0,01
00037373	SEGURO - HORISTA (COLETADO CAIXA - ENCARGOS COMPLEMENTARES)	SINAPI	H	1,00000000	0,01	0,01
00037371	TRANSPORTE - HORISTA (COLETADO CAIXA - ENCARGOS COMPLEMENTARES)	SINAPI	H	1,00000000	0,60	0,60
TOTAL Encargos Complementares:						4,86

Mão de Obra		FONTE	UNID	COEFICIENTE	PREÇO UNITÁRIO	TOTAL
00004234	OPERADOR DE ESCAVADEIRA	SINAPI	H	1,00000000	32,26	32,26
TOTAL Mão de Obra:						32,26

Serviço		FONTE	UNID	COEFICIENTE	PREÇO UNITÁRIO	TOTAL
95357	CURSO DE CAPACITAÇÃO PARA OPERADOR DE ESCAVADEIRA (ENCARGOS COMPLEMENTARES) - HORISTA	SINAPI	H	1,00000000	0,39	0,39
TOTAL Serviço:						0,39
VALOR:						37,51

5627 - ESCAVADEIRA HIDRÁULICA SOBRE ESTEIRAS, CAÇAMBA 0,80 M3, PESO OPERACIONAL 17 T, POTENCIA BRUTA 111 HP - DEPRECIACÃO. AF_06/2014 (H)

Equipamento		FONTE	UNID	COEFICIENTE	PREÇO UNITÁRIO	TOTAL
00010685	ESCAVADEIRA HIDRAULICA SOBRE ESTEIRAS, CACAMBA 0,80M3, PESO OPERACIONAL 17T, POTENCIA BRUTA 111HP	SINAPI	UN	0,00005600	850.000,00	47,60
TOTAL Equipamento:						47,60
VALOR:						47,60

5628 - ESCAVADEIRA HIDRÁULICA SOBRE ESTEIRAS, CAÇAMBA 0,80 M3, PESO OPERACIONAL 17 T, POTENCIA BRUTA 111 HP - JUROS. AF_06/2014 (H)

Equipamento		FONTE	UNID	COEFICIENTE	PREÇO UNITÁRIO	TOTAL
00010685	ESCAVADEIRA HIDRAULICA SOBRE ESTEIRAS, CACAMBA 0,80M3, PESO OPERACIONAL 17T, POTENCIA BRUTA 111HP	SINAPI	UN	0,00000760	850.000,00	6,46
TOTAL Equipamento:						6,46
VALOR:						6,46

5632 - ESCAVADEIRA HIDRÁULICA SOBRE ESTEIRAS, CAÇAMBA 0,80 M3, PESO OPERACIONAL 17 T, POTENCIA BRUTA 111 HP - CHI DIURNO. AF_06/2014 (CHI)

Mão de Obra com Encargos Complementares		FONTE	UNID	COEFICIENTE	PREÇO UNITÁRIO	TOTAL
88294	OPERADOR DE ESCAVADEIRA COM ENCARGOS COMPLEMENTARES	SINAPI	H	1,00000000	37,51	37,51



RELATÓRIO ANALÍTICO - COMPOSIÇÕES AUXILIARES

OBRA:	PASSAGEM MOLHADA - SÍTIO BARRA DA ONÇA	DATA : 16/02/2023	BDI : 21,99%			
DESCRIÇÃO:	PASSAGEM MOLHADA EM MANILHA DE CONCRETO, ESTRUTURA DE CONCRETO, LAJE MACIÇA E ALVENARIA DE PEDRA.	FONTE	VERSÃO	HORA	MES	REF.
LOCAL:	SÍTIO BARRA DA ONÇA - ZONA RURAL - ALAGOINHA-PE	SBC	2023/02 - Recife	114,00%	-	02/2023
CLIENTE:	PREFEITURA MUNICIPAL DE ALAGOINHA-PE	SICRO	2022/10	-	-	01/2023
		SINAPI	2022/12 SEM DESONERAÇÃO	84,94%	46,58%	02/2023
		Composição	PRÓPRIA	0,00%	0,00%	

TOTAL Mão de Obra com Encargos Complementares: 37,51

Serviço	FONTE	UNID	COEFICIENTE	PREÇO UNITÁRIO	TOTAL
5627 ESCAVADEIRA HIDRÁULICA SOBRE ESTEIRAS, CAÇAMBA 0,80 M3, PESO OPERACIONAL 17 T, POTENCIA BRUTA 111 HP - DEPRECIÇÃO. AF_06/2014	SINAPI	H	1,00000000	47,60	47,60
5628 ESCAVADEIRA HIDRÁULICA SOBRE ESTEIRAS, CAÇAMBA 0,80 M3, PESO OPERACIONAL 17 T, POTENCIA BRUTA 111 HP - JUROS. AF_06/2014	SINAPI	H	1,00000000	6,46	6,46
TOTAL Serviço:					54,06
VALOR:					91,57

5629 - ESCAVADEIRA HIDRÁULICA SOBRE ESTEIRAS, CAÇAMBA 0,80 M3, PESO OPERACIONAL 17 T, POTENCIA BRUTA 111 HP - MANUTENÇÃO. AF_06/2014 (H)

Equipamento	FONTE	UNID	COEFICIENTE	PREÇO UNITÁRIO	TOTAL
00010685 ESCAVADEIRA HIDRAULICA SOBRE ESTEIRAS, CACAMBA 0,80M3, PESO OPERACIONAL 17T, POTENCIA BRUTA 111HP	SINAPI	UN	0,00007000	850.000,00	59,50
TOTAL Equipamento:					59,50
VALOR:					59,50

5630 - ESCAVADEIRA HIDRÁULICA SOBRE ESTEIRAS, CAÇAMBA 0,80 M3, PESO OPERACIONAL 17 T, POTENCIA BRUTA 111 HP - MATERIAIS NA OPERAÇÃO. AF_06/2014 (H)

Material	FONTE	UNID	COEFICIENTE	PREÇO UNITÁRIO	TOTAL
00004221 OLEO DIESEL COMBUSTIVEL COMUM	SINAPI	L	10,77000000	6,67	71,83
TOTAL Material:					71,83
VALOR:					71,83

5631 - ESCAVADEIRA HIDRÁULICA SOBRE ESTEIRAS, CAÇAMBA 0,80 M3, PESO OPERACIONAL 17 T, POTENCIA BRUTA 111 HP - CHP DIURNO. AF_06/2014 (CHP)

Mão de Obra com Encargos Complementares	FONTE	UNID	COEFICIENTE	PREÇO UNITÁRIO	TOTAL
88294 OPERADOR DE ESCAVADEIRA COM ENCARGOS COMPLEMENTARES	SINAPI	H	1,00000000	37,51	37,51
TOTAL Mão de Obra com Encargos Complementares:					37,51
Serviço	FONTE	UNID	COEFICIENTE	PREÇO UNITÁRIO	TOTAL
5627 ESCAVADEIRA HIDRÁULICA SOBRE ESTEIRAS, CAÇAMBA 0,80 M3, PESO OPERACIONAL 17 T, POTENCIA BRUTA 111 HP - DEPRECIÇÃO. AF_06/2014	SINAPI	H	1,00000000	47,60	47,60
5628 ESCAVADEIRA HIDRÁULICA SOBRE ESTEIRAS, CAÇAMBA 0,80 M3, PESO OPERACIONAL 17 T, POTENCIA BRUTA 111 HP - JUROS. AF_06/2014	SINAPI	H	1,00000000	6,46	6,46
5629 ESCAVADEIRA HIDRÁULICA SOBRE ESTEIRAS, CAÇAMBA 0,80 M3, PESO OPERACIONAL 17 T, POTENCIA BRUTA 111 HP - MANUTENÇÃO. AF_06/2014	SINAPI	H	1,00000000	59,50	59,50
5630 ESCAVADEIRA HIDRÁULICA SOBRE ESTEIRAS, CAÇAMBA 0,80 M3, PESO OPERACIONAL 17 T, POTENCIA BRUTA 111 HP - MATERIAIS NA OPERAÇÃO. AF_06/2014	SINAPI	H	1,00000000	71,83	71,83
TOTAL Serviço:					185,39
VALOR:					222,90



CRONOGRAMA FÍSICO-FINANCEIRO

OBRA:	PASSAGEM MOLHADA - SÍTIO BARRA DA ONÇA	DATA : 16/02/2023	BDI : 21,99%			
DESCRIÇÃO:	PASSAGEM MOLHADA EM MANILHA DE CONCRETO, ESTRUTURA DE CONCRETO, LAJE MACIÇA E ALVENARIA DE PEDRA.	FONTE	VERSÃO	HORA	MES	REF.
LOCAL:	SÍTIO BARRA DA ONÇA - ZONA RURAL - ALAGOINHA-PE	SBC	2023/02 - Recife	114,00%	-	02/2023
CLIENTE:	PREFEITURA MUNICIPAL DE ALAGOINHA-PE	SICRO	2022/10	-	-	01/2023
		SINAPI	2022/12 SEM DESONERAÇÃO	84,94%	46,58%	02/2023
		Composição	PRÓPRIA	0,00%	0,00%	

ITEM	DESCRIÇÃO	VALOR (R\$)	MÊS 1	MÊS 2	MÊS 3	Total parcela
1	ESCAVAÇÃO	2.566,96	100,00 %			100,00 %
			2.566,96			2.566,96
2	CONCRETO	7.596,11	40,00 %	50,00 %	10,00 %	100,00 %
			3.038,44	3.798,06	759,61	7.596,11
3	ARMAÇÕES	11.723,83	40,00 %	50,00 %	10,00 %	100,00 %
			4.689,53	5.861,92	1.172,38	11.723,83
4	MANILHAS DE CONCRETO	12.275,80	40,00 %	40,00 %	20,00 %	100,00 %
			4.910,32	4.910,32	2.455,16	12.275,80
5	ALVENARIA DE PEDRA	5.188,30	50,00 %	50,00 %		100,00 %
			2.594,15	2.594,15		5.188,30
6	PAVIMENTAÇÃO GRANÍTICA	6.057,60			100,00 %	100,00 %
					6.057,60	6.057,60
7	ATERRO COMPACTADO	19.309,10	20,00 %	40,00 %	40,00 %	100,00 %
			3.861,82	7.723,64	7.723,64	19.309,10
		64.717,70	21.661,22	24.888,09	18.168,39	64.717,70
			21.661,22	46.549,31	64.717,70	



COMPOSIÇÃO DO BDI

OBRA:	PASSAGEM MOLHADA - SÍTIO BARRA DA ONÇA	DATA : 16/02/2023		BDI : 21,99%		
DESCRIÇÃO:	PASSAGEM MOLHADA EM MANILHA DE CONCRETO, ESTRUTURA DE CONCRETO, LAJE MACIÇA E ALVENARIA DE PEDRA.	FONTE	VERSÃO	HORA	MES	REF.
LOCAL:	SÍTIO BARRA DA ONÇA - ZONA RURAL - ALAGOINHA-PE	SBC	2023/02 - Recife	114,00%	-	02/2023
CLIENTE:	PREFEITURA MUNICIPAL DE ALAGOINHA-PE	SICRO	2022/10	-	-	01/2023
		SINAPI	2022/12 SEM DESONERAÇÃO	84,94%	46,58%	02/2023
		Composição	PRÓPRIA	0,00%	0,00%	

COD	DESCRIÇÃO	%
LDI	DESPESAS INDIRECTAS	
AC	ADMINISTRAÇÃO CENTRAL	4,00
SG	SEGURO+GARANTIA	0,80
R	RISCO	1,00
DF	DESPESAS FINANCEIRAS	0,59
L	LUCRO	7,00
	TOTAL	13,39

I	TRIBUTOS	%
	ISSQN	3,00
	PIS	0,65
	COFINS	3,00
	TOTAL	6,65

BDI = 21,99%

$$(((1+AC+SG+R)*(1+DF)*(1+L))/(1-I))-1$$